

**Sehr geehrte Kundin,
sehr geehrter Kunde,**

wir gratulieren Ihnen zu Ihrem neuen SportPlus Produkt und sind überzeugt, dass Sie mit diesem Produkt zufrieden sein werden.

Um eine stets optimale Funktion und Einsatzbereitschaft Ihres Produktes zu gewährleisten, haben wir eine Bitte an Sie:

- Bevor Sie das Produkt das erste Mal benutzen, lesen Sie sich bitte die folgende Bedienungsanleitung sorgfältig durch!
- Das Produkt ist mit Sicherheitsvorrichtungen ausgestattet. Lesen Sie trotzdem aufmerksam die Sicherheitshinweise und benutzen Sie das Produkt nur wie in der Anleitung beschrieben, damit es nicht versehentlich zu Verletzungen oder Schäden kommt.
- Bewahren Sie diese Anleitung zum späteren Nachlesen auf.
- Falls Sie das Produkt einmal an eine andere Person weitergeben möchten, legen Sie bitte diese Bedienungsanleitung immer mit dazu.

INHALTSVERZEICHNIS

1. TECHNISCHE DATEN	2
2.  SICHERHEITSHINWEISE	3
3. EXPLOSIONSZEICHNUNG	5
4. TEILELISTE	6
5. MONTAGEANLEITUNG	7
6. COMPUTER BEDIENUNG	9
7. TRAINING	10
8. WARTUNG, REINIGUNG UND PFLEGE	13
9. ENTSORGUNGSHINWEISE	14
10. REKLAMATIONEN & GEWÄHRLEISTUNGEN	15

1. TECHNISCHE DATEN

Spezifikationen des Produkts

- Maße (LxBxH): 102 x 51 x 90 cm
51 x 18 x 130 cm (zusammengeklappt)
- Gesamtgewicht: ca. 8 kg
- Klasse: H
- Max. Gewicht des Benutzers: 100 kg
- Freiraum/Sicherheitsabstand: 2 m (zu allen Seiten)

Spezifikationen des Computers

- Anzahl der Batterien: 2
- Batterietyp: 1,5 V AA / LR06
- Computerfunktionen: Zeit, Kalorienverbrauch, Trainingschritte (Gesamt + pro Minute)

Die Berechnung des Kalorienverbrauchs basiert auf einem Schätzwert.

2. ⚠ SICHERHEITSHINWEISE

VERWENDUNGSZWECK

- Das Produkt ist für die Nutzung im häuslichen Bereich konzipiert und nicht für medizinische, therapeutische oder gewerbliche Zwecke geeignet.
- Das höchstzulässige Gewicht auf diesem Produkt beträgt 100 kg.
- Das Produkt stärkt und strafft bei regelmäßigem Training die Bauch-, Bein- und Pomuskulatur.

GEFAHR FÜR KINDER

- Batterien können bei Verschlucken lebensgefährlich sein. Bewahren Sie Batterien deshalb für Kinder unerreichbar auf. Wurde eine Batterie verschluckt, muss sofort medizinische Hilfe in Anspruch genommen werden.
- Kinder erkennen nicht die Gefahr, die von diesem Produkt ausgehen kann. Halten Sie Kinder daher fern von diesem Produkt. Das Produkt ist kein Spielzeug. Das Produkt sollte an einem Ort aufbewahrt werden, der für Kinder und Haustiere unzugänglich ist.
- Eltern und andere Aufsichtspersonen sollten sich ihrer Verantwortung bewusst sein, da aufgrund des natürlichen Spieltriebes und der Experimentierfreudigkeit der Kinder mit Situationen und Verhaltensweisen zu rechnen ist, für die die Trainingsgeräte nicht gebaut sind.
- Wenn Sie das Produkt von einem Kind benutzen lassen, lassen Sie es mit dem Produkt nicht unbeaufsichtigt. Nehmen Sie die entsprechenden Einstellungen am Produkt selber vor und beaufsichtigen Sie den Übungsablauf.
- Achten Sie darauf, dass das Verpackungsmaterial nicht in Kinderhände gelangt. Es besteht Erstickungsgefahr!
- Halten Sie unbeaufsichtigte Kinder fern von diesem Produkt.

VORSICHT - VERLETZUNGSGEFAHR

- Benutzen Sie kein beschädigtes oder defektes Produkt. Wenden Sie sich in diesem Fall an eine Fachwerkstatt oder unseren Kundendienst.
- Prüfen Sie das Produkt vor jeder Benutzung auf einwandfreien Zustand. Defekte Teile müssen sofort ausgetauscht werden, da sonst Funktion und Sicherheit beeinträchtigt werden.
- Sorgen Sie dafür, dass nie mehr als eine Person gleichzeitig das Produkt benutzt.
- Benutzen Sie das Produkt immer auf einem ebenen, rutschfesten, waagerechten und soliden Untergrund. Benutzen Sie es nie in der Nähe von Wasser und halten Sie aus Sicherheitsgründen rund um das Produkt einen ausreichenden Freiraum von mindestens 2 Metern ein.
- Achten Sie darauf, dass Ihre Arme und Beine nicht in die Nähe von beweglichen Teilen kommen. Stecken Sie keine Materialien in bestehende Öffnungen des Produktes.
- **Warnung!** Unsachgemäßes oder übermäßiges Training kann zu Gesundheitsschäden führen. Überanstrengen Sie sich nicht. Konsultieren Sie einen Arzt, bevor Sie mit dem Training beginnen.

VORSICHT - PRODUKTSCHÄDEN

- Nehmen Sie keine Veränderungen am Produkt vor und verwenden Sie nur Original-Ersatzteile. Lassen Sie Reparaturen nur in einer Fachwerkstatt oder von ähnlich qualifizierten Personen durchführen – durch unsachgemäße Reparaturen können erhebliche Gefahren für den Benutzer entstehen. Benutzen Sie dieses Produkt ausschließlich für die Zwecke, die in der Bedienungsanleitung beschrieben werden.
- Schützen Sie das Produkt vor Wasserspritzern, Feuchtigkeit, hohen Temperaturen und direkter Sonneneinstrahlung.

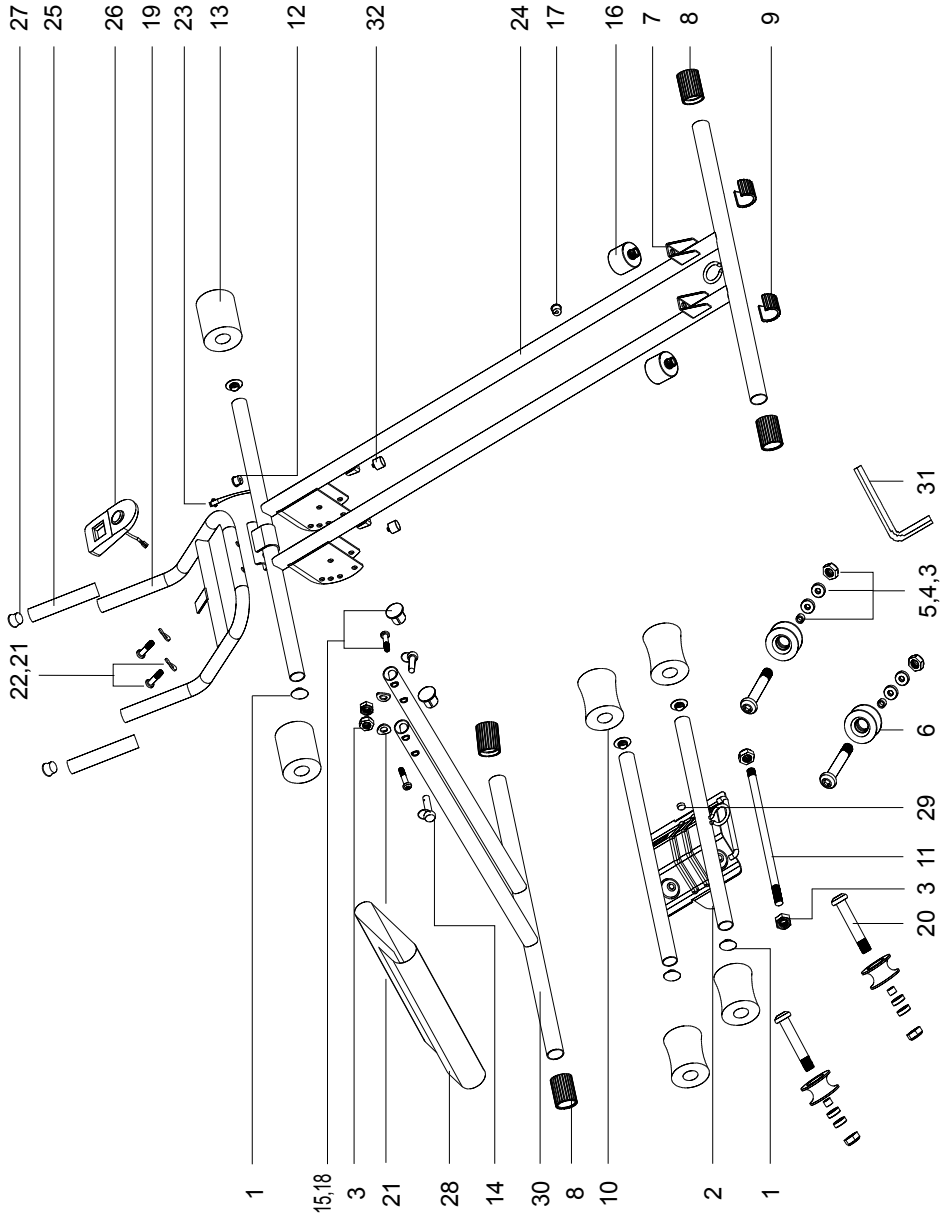
HINWEISE ZUM UMGANG MIT BATTERIEN

- Entnehmen Sie Batterien, wenn diese verbraucht sind oder Sie das Produkt länger nicht benutzen. So vermeiden Sie Schäden, die durch Auslaufen entstehen können.
- Batterien dürfen nicht geladen oder mit anderen Mitteln reaktiviert, nicht auseinander genommen, ins Feuer geworfen oder kurzgeschlossen werden. Es besteht EXPLOSIONSGEFAHR!
- Ein Batteriewechsel wird notwendig, sobald die Anzeige schwächer wird oder vollständig verblasst.
- Achten Sie beim Einsetzen von Batterien auf die richtige Polung (+) und (-). Ersetzen Sie stets alle Batterien durch neue, verwenden Sie nicht alte und neue Batterien oder Batterien verschiedenen Typs gemeinsam!
- Verwenden Sie vorzugsweise Alkali-Batterien, da diese von längerer Lebensdauer sind als herkömmliche Zink-Kohle-Batterien.

HINWEISE ZUR MONTAGE

- Die Montage des Produkts muss sorgfältig und von einer erwachsenen Person vorgenommen werden. Nehmen Sie im Zweifelsfall die Hilfe einer weiteren, technisch versierten Person in Anspruch.
- Bevor Sie mit dem Zusammenbau des Produkts beginnen, lesen Sie die Aufbauschnitte sorgfältig durch und sehen Sie sich die Explosionszeichnung an.
- Entfernen Sie sämtliches Verpackungsmaterial und legen dann die einzelnen Teile auf eine freie Fläche. Dieses verschafft Ihnen einen Überblick und erleichtert das Zusammenbauen. Schützen Sie die Aufbaufläche durch eine Unterlage vor Verschmutzen bzw. Verkratzen.
- Überprüfen Sie nun anhand der Teileliste, ob alle Bauteile vorhanden sind. Entsorgen Sie das Verpackungsmaterial erst nach abgeschlossener Montage.
- Beachten Sie, dass bei der Benutzung von Werkzeug und bei handwerklichen Tätigkeiten immer eine mögliche Verletzungsgefahr besteht. Gehen Sie daher sorgfältig und umsichtig bei der Montage des Produkts vor.
- Sorgen Sie für eine gefahrenfreie Arbeitsumgebung, lassen Sie z.B. kein Werkzeug umherliegen. Deponieren Sie Verpackungsmaterial so, dass keine Gefahren davon ausgehen kann. Folien oder Kunststofftüten bergen eine Erstickungsgefahr für Kinder!
- Nachdem Sie das Produkt gemäß der Bedienungsanleitung aufgebaut haben, vergewissern Sie sich, dass sämtliche Schrauben, Bolzen und Muttern richtig angebracht und festgezogen sind.
- Legen Sie gegebenenfalls zum Schutz Ihres Fußbodens eine Schutzmatte (nicht im Lieferumfang enthalten) unter das Produkt, da nicht ausgeschlossen werden kann, dass z.B. Gummifüße Spuren hinterlassen.

3. EXPLOSIONSZEICHNUNG



DEUTSCH

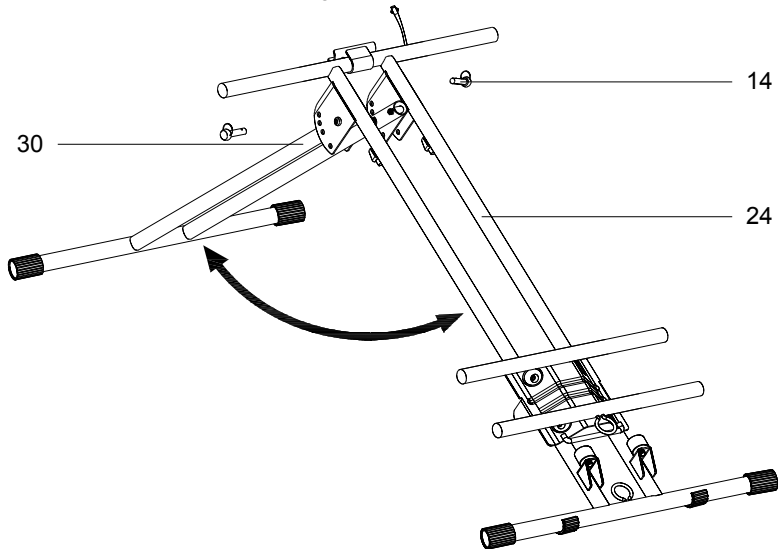
4. TEILELISTE

Nr.	Teil	Menge
1	Endstopfen	6
2	Schlitten	1
3	Mutter (M8)	8
4	Lager	8
5	Metallbuchse	4
6	Rollen	4
7	Halterung für Gummipuffer (groß)	2
8	Endkappe	4
9	Schutzkappe	2
10	Schaumstoffpolster	4
11	Schacht	1
12	Hülse für Computerkabel	1
13	Schaumstoffpolster (Hauptrahmen)	2
14	Sicherungsstift $\varnothing 8 \times 55$	2
15	Inbusschraube (M8*40)	2
16	Gummipuffer (groß)	2
17	Hülse für Computersensor	1
18	Endkappe (Hauptrahmen)	2
19	Haltegriff	1
20	Inbusschraube (M8*30)	4
21	Gebogene Unterlegscheibe $\varnothing 8$	4
22	Inbusschraube (M8*35)	2
23	Computerkabel	1
24	Hauptrahmen	1
25	Schaumstoffgriff	2
26	Computer	1
27	Endkappe (Lenkstange)	2
28	Abdeckhülle	1
29	Magnet	1
30	Vorderer Rahmen	1
31	Inbusschlüssel	1
32	Gummipuffer (klein)	2

5. MONTAGEANLEITUNG

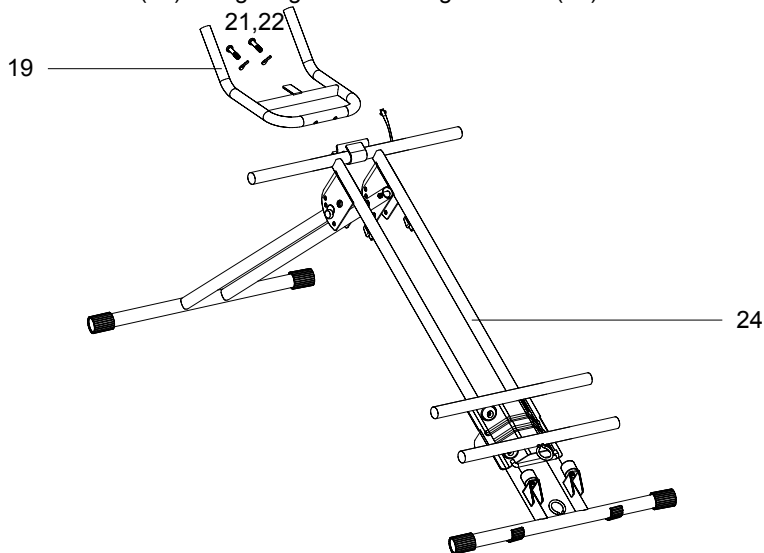
SCHRITT 1

- Klappen Sie Haupttrahmen (24) und Vorderseite (30) ganz aus. Stecken Sie die beiden Stifte (14) in die dafür vorgesehenen Löcher, um das Produkt zu sichern.



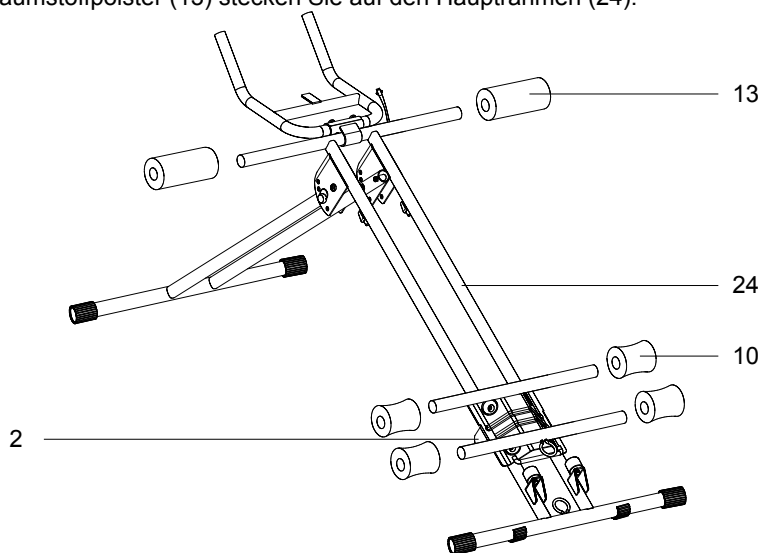
SCHRITT 2

- Befestigen Sie die Lenkstange (19) am Haupttrahmen (24). Sichern Sie mit 2 Sätzen Inbusschrauben (22) und gebogenen Unterlegscheiben (21).



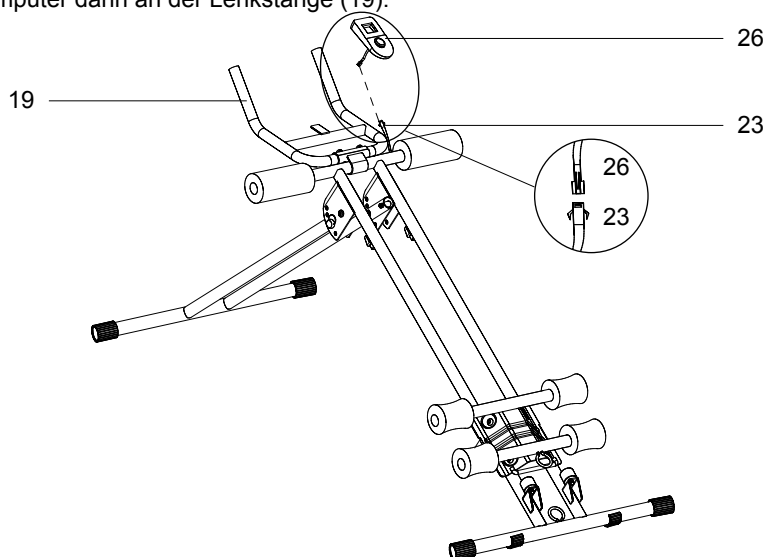
SCHRITT 3

- Setzen Sie die Schaumstoffpolster (10) auf den Schlitten (2). Die größeren Schaumstoffpolster (13) stecken Sie auf den Hauptrahmen (24).

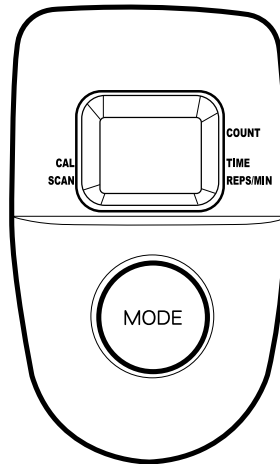


SCHRITT 4

- Verbinden Sie den Computer (26) mit dem Computerkabel (23). Befestigen Sie den Computer dann an der Lenkstange (19).



6. COMPUTER BEDIENUNG



Taste **MODE**:

- **Modus:** Auswählen der gewünschten Funktion
- **Reset:** Zeit, Trainingsschritte, Kalorien zurücksetzen (Taste 3 Sekunden lang gedrückt halten)

FUNKTIONEN:

1. **AUTO ON/OFF**
 - Der Computer schaltet sich automatisch bei Drücken einer beliebigen Taste ein oder wenn der eingebaute Sensor Benutzung des Produktes registriert
 - Der Computer schaltet sich automatisch aus, falls ca. 4 Minuten lang keine Taste gedrückt wird oder falls der Sensor während dieses Zeitraums keine Benutzung des Produktes registriert.
2. **SCAN**
 - Anzeige aller Funktionen (Time, Reps/Min, Count, Cal) in 4-Sekunden-Intervallen.
3. **TIME**
 - Anzeige der Trainingsdauer (von 00:00 bis maximal 99:59).
4. **REPS/MIN**
 - Anzeige der Trainingsschritte pro Minute (von 0 bis maximal 120).
5. **COUNT**
 - Anzeige der Trainingsschritte (Gesamt) (von 0 bis maximal 9999).
6. **CAL**
 - Anzeige verbrauchter Kalorien von Trainingsbeginn bis -ende (von 0 bis maximal 9999).

Betriebstemperatur des Computers: 0°C bis +40°C
 Lagertemperatur des Computers: -10°C bis +60°C

7. TRAINING

TRAININGSTIPPS

Alle Empfehlungen innerhalb dieser Bedienungsanleitung richten sich ausschließlich an gesunde Personen und nicht an Personen mit Herz-/Herz-Kreislauf-Erkrankungen. Bei allen Tipps handelt es sich nur um grobe Vorschläge für ein Trainingsprogramm. Konsultieren Sie falls notwendig Ihren Arzt für Ratschläge entsprechend Ihrer persönlichen Bedürfnisse.

Die folgenden Seiten erklären detailliert, wie Sie Ihr neues Trainingsgerät benutzen können und dienen der Verdeutlichung der Grundlagen des Fitnessstrainings. Um Ihr gesetztes Trainingsziel zu erreichen, ist es unumgänglich, dass Sie sich selbst, mit diesem Handbuch als Leitfaden, über wichtige Punkte zur generellen Entwicklung eines Trainingsprogramms und der exakten Einsatzweise des Produkts informieren. Daher bitten wir Sie, diese Punkte vollständig durchzulesen und ihnen größte Aufmerksamkeit zu schenken.

ZUSAMMENSTELLEN EINES TRAININGSPROGRAMMS

Zum Erreichen erkennbarer körperlicher und gesundheitlicher Verbesserungen sollten die folgenden Faktoren vor Festlegung des notwendigen Trainingsaufwands beachtet werden.

1. INTENSITÄT

Der Grad physischer Anstrengung während des Trainings muss höher als bei normaler Belastung liegen, darf dabei jedoch nicht Kurzatmigkeit oder Erschöpfung auslösen. Eine geeignete Richtlinie für die Trainingseffektivität ist Ihr Puls. Der Puls sollte während des Trainings auf einem Niveau von 70% bis 85% Ihres Maximalpulses liegen (zur Bestimmung und Berechnung dieses, siehe 11. PULSMESSTABELLE). Während der ersten Woche sollte Ihr Puls während des Trainings unter 70% Ihres Maximumpulses liegen. Während der folgenden Wochen und Monate sollte Ihre Pulsfrequenz langsam auf ein höheres Niveau von 85% Ihres Maximalpulses ansteigen. Desto besser Ihre körperliche Kondition wird, desto mehr müssen Ihre Trainingsanforderungen erhöht werden. Dies kann durch Erhöhung der Trainingsdauer und/oder der Schwierigkeitsstufe erreicht werden. Zur Pulsmessung können Sie die folgenden Methoden anwenden:

- a) Pulskontrollmessung auf gewöhnliche Art (z.B. Fühlen Ihres Pulses am Handgelenk und Zählen der Schläge für eine Minute).
- b) Pulskontrollmessung mit geeigneten und kalibrierten Pulsmessgeräten (erhältlich in Sanitätsartikelgeschäften).



WARNUNG!

Die Anzeige für die Pulsfrequenz könnte ungenau sein. Ein Übertrainieren könnte zu ernsthaften Verletzungen oder Tod führen. Falls Sie Ohnmachtsgefühle bekommen, unterbrechen Sie die Übung umgehend.

2. REGELMÄSSIGKEIT

Die meisten Experten empfehlen eine Kombination aus gesunder Ernährung, welche in Einklang mit dem Trainingsziel stehen muss, und körperlicher Ertüchtigung drei bis fünf Mal pro Woche. Ein normaler Erwachsener muss zweimal pro Woche trainieren, um sein/ihr aktuelles Fitnesslevel zu halten. Zur Konditionssteigerung und Körpergewichtsänderung muss eine Person mindestens 3 Trainingseinheiten pro Woche einlegen.

3. TRAININGSPHASEN

Jede Trainingseinheit sollte aus 3 Trainingsphasen bestehen:

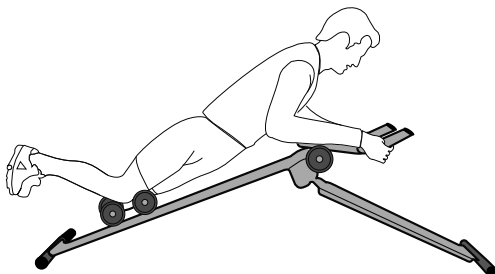
- „Aufwärmphase“
- „Trainingsphase“
- „Abkühlphase“

Innerhalb der „Aufwärmphase“ sollte Ihre Körpertemperatur und Sauerstoffaufnahme langsam gesteigert werden. Dies kann durch gymnastische Übungen oder Stretching für 5 bis 10 Minuten erreicht werden. Nach dem Aufwärmen sollte das wirkliche Training beginnen („Trainingsphase“). Die Trainingsintensität sollte für die ersten wenigen Minuten gering sein und sollte dann für einen Zeitraum von 15 bis 30 Minuten auf die entsprechende Trainingsintensität gesteigert werden. Um den Kreislauf nach der Trainingsphase zu beruhigen und Muskelkrämpfen und -verspannungen vorzubeugen, sollten Sie nach der „Trainingsphase“ eine „Abkühlphase“ einlegen. In dieser Phase, welche etwa 5 bis 10 Minuten dauern sollte, führen Sie 30 Sekunden lange Dehnübungen und/oder leichte Gymnastikübungen aus.

4. MOTIVATION

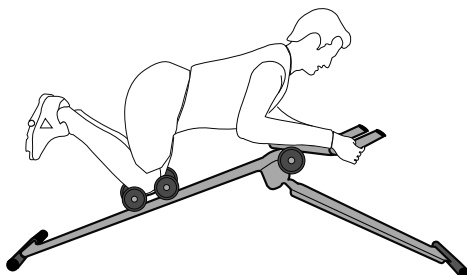
Der Schlüssel zu einem erfolgreichen Trainingsprogramm ist Regelmäßigkeit. Wählen Sie eine(n) verbindliche(n) Zeit und Ort für jeden Trainingstag und bereiten Sie sich auch mental auf Ihre Trainingseinheit vor. Trainieren Sie ausschließlich bei guter Stimmung und fokussieren Sie sich stets auf Ihr Trainingsziel. Durch ein konsistentes Training werden Sie jeden Tag Verbesserungen erkennen und sehen, wie Sie Ihren persönlichen Trainingszielen immer näher kommen.

TRAININGSÜBUNGEN



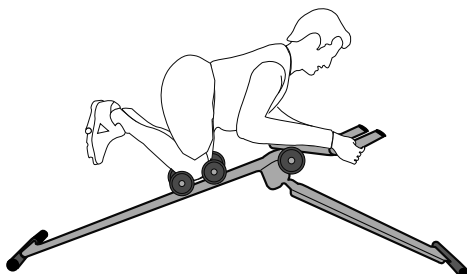
AUSGANGSPOSITION

Halten Sie sich mit Ihren Händen an der Lenkstange (19) fest. Stützen Sie die Ellbogen auf die Schaumstoffpolster (13) und die Knie auf die Schaumstoffpolster (10) auf. Achten Sie auf eine gerade Körperhaltung.



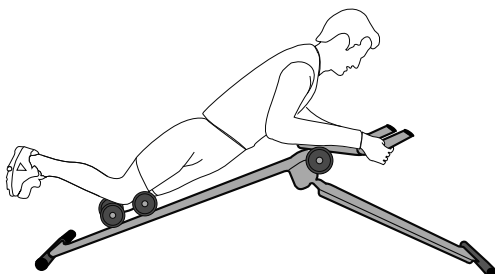
KÖRPER ANHEBEN

Ziehen Sie nun Ihr ganzes Körpergewicht mit Ihren Händen nach oben, ähnlich wie bei einem Klimmzug. Ihre Beine gleiten dabei mit dem Schlitten nach oben.



ENDPOSITION

Ziehen Sie Ihre Beine so weit wie möglich nach oben. Die Knie sollten fast Ihre Brust berühren.



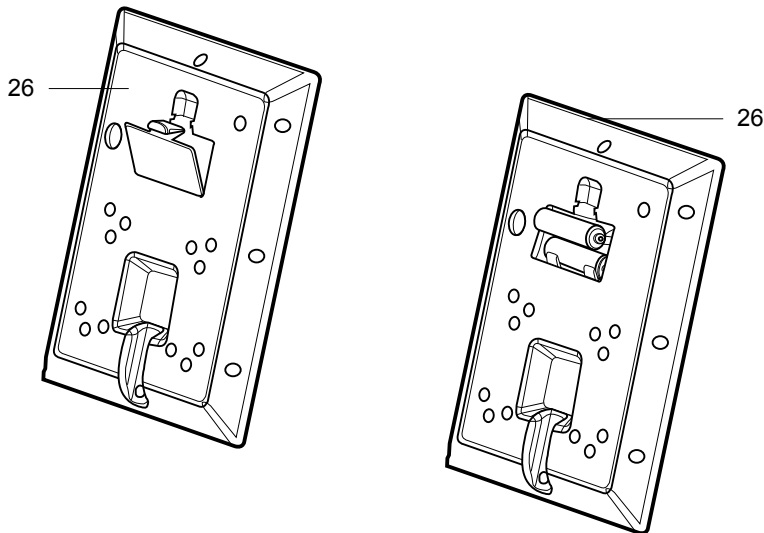
ZURÜCK ZUR AUSGANGSPOSITION

Senken Sie Ihren Körper nun langsam und gleichmäßig wieder ab, bis Sie in die Ausgangsposition zurückgelangen. Dies ist ein vollständiger Übungsablauf.

8. WARTUNG, REINIGUNG UND PFLEGE

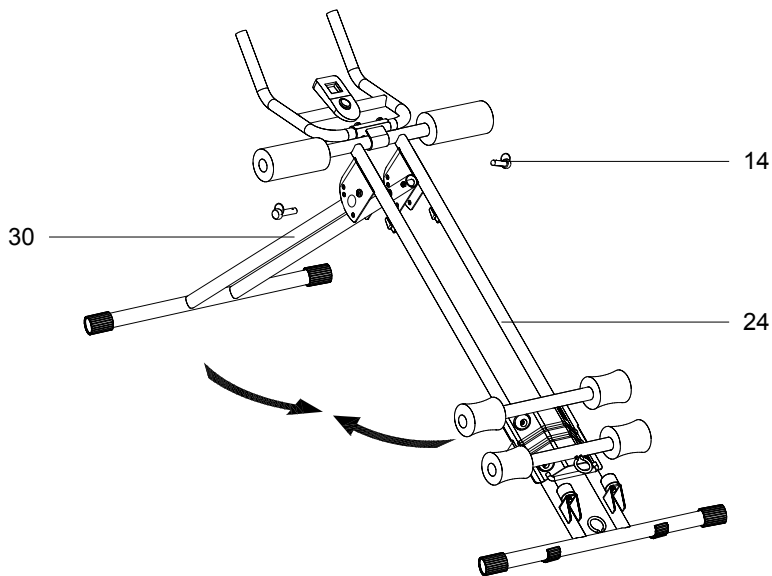
- Überprüfen Sie nach dem Zusammenbau und vor jedem Einsatz des Produkts, ob alle Bolzen/Muttern vollständig und korrekt angezogen sind.
- Das Sicherheitsniveau des Produkts kann nur gehalten werden, wenn es regelmäßig auf Schäden und Verschleiß geprüft wird. Achten Sie hierbei speziell auf Schweißnähte an den Verbindungsstellen und auf die beweglichen und einstellbaren Teile.
- Reinigen Sie das Produkt regelmäßig mit einem leicht angefeuchteten Tuch unter Einsatz eines milden Reinigers.
- Dies ist besonders die Haltegriffe wichtig, da diese Teile während des gesamten Trainings in konstantem Kontakt mit Teilen Ihres Körpers stehen.
- Leere Batterien stellen Sondermüll dar; bitte entsorgen Sie diese vorschriftsmäßig und keinesfalls mit dem normalen Hausmüll.
- Wenn Sie das Gerät nicht mehr verwenden wollen, entfernen Sie zunächst die Batterien aus dem Computer und entsorgen Sie diese separat als Sondermüll.

AUSTAUSCHEN DER BATTERIEN



- Falls der Bildschirm schwach werden oder gelegentlich aufflackern sollte, müssen die Batterien ausgetauscht werden.
- Öffnen Sie dazu die Abdeckung des Batteriefaches an der Rückseite des Computers (26) und setzen Sie zwei neue Batterien ein.
- Es werden zwei 1,5 V AA Batterien benötigt. Ersetzen Sie alte Batterien immer durch neue Batterien und achten Sie beim Einsetzen immer auf die korrekte Polarität.

TRANSPORT



- Ziehen Sie die beiden Stifte (14) aus den Löchern, um das Produkt zu entsichern.
- Klappen Sie Hauptrahmen (24) und Vorderseite (30) zusammen.
- Achten Sie beim Transport darauf, dass das Produkt nicht mit scharfen Gegenständen kollidiert.

9. ENTSORGUNGSHINWEISE



Hinweise zum Umweltschutz:

Verpackungsmaterialien sind Rohstoffe und können wieder verwendet werden. Trennen Sie die Verpackungen sortenrein und führen Sie diese im Interesse der Umwelt einer ordnungsgemäßen Entsorgung zu. Nähere Informationen erhalten Sie auch bei Ihrer zuständigen Verwaltung.



Batterien gehören nicht in Hausmüll!

Entsorgen Sie Batterien umweltgerecht und führen Sie diese im Interesse der Umwelt einer ordnungsgemäßen Entsorgung zu. Über Sammelstellen und Öffnungszeiten informiert Sie Ihre örtliche Verwaltung.

10. REKLAMATIONEN & GEWÄHRLEISTUNGEN

Bei technischen Fragen, Informationen zu unseren Produkten und für Ersatzteilbestellungen steht Ihnen unser Service-Team wie folgt zur Verfügung:

Servicezeit:	Montag bis Freitag von 9.00 bis 18.00 Uhr
Servicehotline:	+49 (0)40 - 780 896 – 34*
E-Mail:	Service@SportPlus.org
URL:	http://www.sportplus.de/

*Nationales Festnetz, Gesprächsgebühren sind von Ihrem Telefonanbieter / Ihrem Telefonvertrag abhängig.

BITTE ACHTEN SIE DARAUF, DASS SIE HIERZU FOLGENDE INFORMATIONEN ZUR HAND HABEN.

- Bedienungsanleitung
- Modellnummer (diese befindet sich auf dem Deckblatt dieser Anleitung)
- Beschreibung der Zubehörteile
- Zubehörnummer
- Kaufbeleg mit Kaufdatum

WICHTIGER HINWEIS:

Bitte senden Sie Ihr Produkt **nicht** ohne Aufforderung durch unser Service-Team an unsere Anschrift. Die Kosten und die Gefahr des Verlustes für unaufgeforderte Zusendungen gehen zu Lasten des Absenders. Wir behalten uns vor, die Annahme unaufgeforderter Zusendungen zu verweigern oder entsprechende Waren an den Absender unfrei bzw. auf dessen Kosten zurückzusenden.

GEWÄHRLEISTUNGSBESTIMMUNGEN

SportPlus versichert, dass das Produkt, auf das sich die Gewährleistung bezieht, aus qualitativ hochwertigen Materialien hergestellt und mit äußerster Sorgfalt überprüft wurde.

Voraussetzung für die Gewährleistung ist die Bedienung und der ordentliche Aufbau gemäß Bedienungsanleitung. Durch unsachgemäße Nutzung und / oder unsachgemäßen Transport kann die Gewährleistung entfallen.

Die Gewährleistungsfrist, beginnend mit dem Kaufdatum, beträgt 2 Jahre. Sollte das von Ihnen erworbene Produkt nicht fehlerfrei sein, wenden Sie sich bitte innerhalb der Frist von 24 Monaten ab Kaufdatum an unseren Kundendienst. Von der Gewährleistung ausgenommen sind:

- Schäden durch äußere Gewalteinwirkung
- Eingriffe, Reparaturen und Veränderungen durch nicht von uns ermächtigte Personen und von Nichtfachleuten
- Nichtbeachtung der Bedienungsanleitung
- wenn obenstehende Gewährleistungsbedingungen nicht erfüllt werden
- wenn durch falsche Handhabung oder Wartung, Vernachlässigung oder Unfälle Defekte entstanden sind.
- Ebenso ausgeschlossen sind Verschleißteile und Verbrauchsmaterialien.
- Das Produkt ist nur für den privaten Zweck bestimmt. Für die professionelle Nutzung besteht keine Gewährleistung.

Dear customer,


Congratulations for choosing a SportPlus product. We have every expectation that you will be fully satisfied with your new purchase.

To guarantee optimal function of this product, please adhere to the following instructions:

- Before using this product for the first time, please read the manual carefully!
- The product has been designed with safety features. Nevertheless, please read the safety instructions carefully and use the equipment only as described in the manual to avoid hazards and personal injury.
- Please retain this manual for future reference.
- Should you pass on this product, ensure to include the corresponding instruction manual.

ENGLISH

INHALTSVERZEICHNIS

1. TECHNICAL DATA	17
2.  SAFETY INSTRUCTIONS	18
3. EXPLODED DIAGRAM	20
4. COMPONENTS LIST	21
5. ASSEMBLY INSTRUCTIONS	22
6. OPERATING THE COMPUTER	24
7. TRAINING	25
8. MAINTENANCE, CLEANING AND CARE	28
9. NOTES ON DISPOSAL	29
10. COMPLAINTS & WARRANTY	30

1. TECHNICAL DATA

Product specifications

- Dimensions (L x W x H): 102 x 51 x 90 cm
51 x 18 x 130 cm (collapsed)
- Total weight: approx. 8 kg
- Class: H
- Maximum user weight: 100 kg
- Safety clearance: 2 m (on all sides)

Computer specifications

- Number of batteries: 2
- Battery type: 1.5 V AA / LR06
- Computer functions: Time, calorie consumption, training steps (total + per minute)

Calorie consumption is calculated based on an estimated value.

2. ⚠ SAFETY INSTRUCTIONS

INTENDED PURPOSE

- This product is intended for household use and is not suitable for medicinal, therapeutic or commercial purposes.
- The maximum permissible weight of a person using this product is 100 kg.
- When used regularly, the product strengthens and tightens the muscles in your belly, butt and thighs.

HAZARD FOR CHILDREN

- Batteries could be fatal if swallowed. For this reason, store batteries out of the reach of children. If a battery has been swallowed, immediately contact a doctor.
- Children cannot recognize the hazards that this product may pose. For this reason, keep this product out of the reach of children. The product is not a toy. Store the product at a location out of the reach of children and pets.
- Parents and supervisors should be aware of their responsibility, since, due to children's natural playfulness and love of experimentation, situations and conduct will likely arise for which the training unit is not intended.
- If you allow a child to use the product, do not leave it unattended during use. Make all necessary adjustments to the product yourself and supervise the child during exercise.
- Keep packaging materials out of the reach of children. They pose a suffocation hazard!
- For this reason, keep unsupervised children away from the product.

CAUTION - RISK OF INJURY

- Do not use the product if it is damaged or defective. In this case, contact a professional workshop or our customer service.
- Always verify that the product is in impeccable condition before use. Defective components must be replaced immediately as failure to do so may impair the functioning and safety of the unit.
- Make sure that no more than one person use the product at a time.
- Always use the product on a horizontal, level, nonslip and solid surface. Never use the product near water and make sure there is a safety clearance of at least two meters on all sides of the product.
- Prevent your arms and legs from coming near the product's moving components. Do not put any objects into any openings on the product.
- **Warning!** Improper or excessive training may result in damage to health. Do not overexert yourself. Consult a physician before beginning with training.

CAUTION - PRODUCT DAMAGE

- Do not alter the product in any way and use only original replacement parts. Have all repairs carried out in a professional workshop or from similarly qualified persons - improper repairs can lead to serious risks for the user. Use the product exclusively for the intended purpose as described in this user manual.
- Shield the product from spraying water, moisture, high temperatures and direct sunlight.

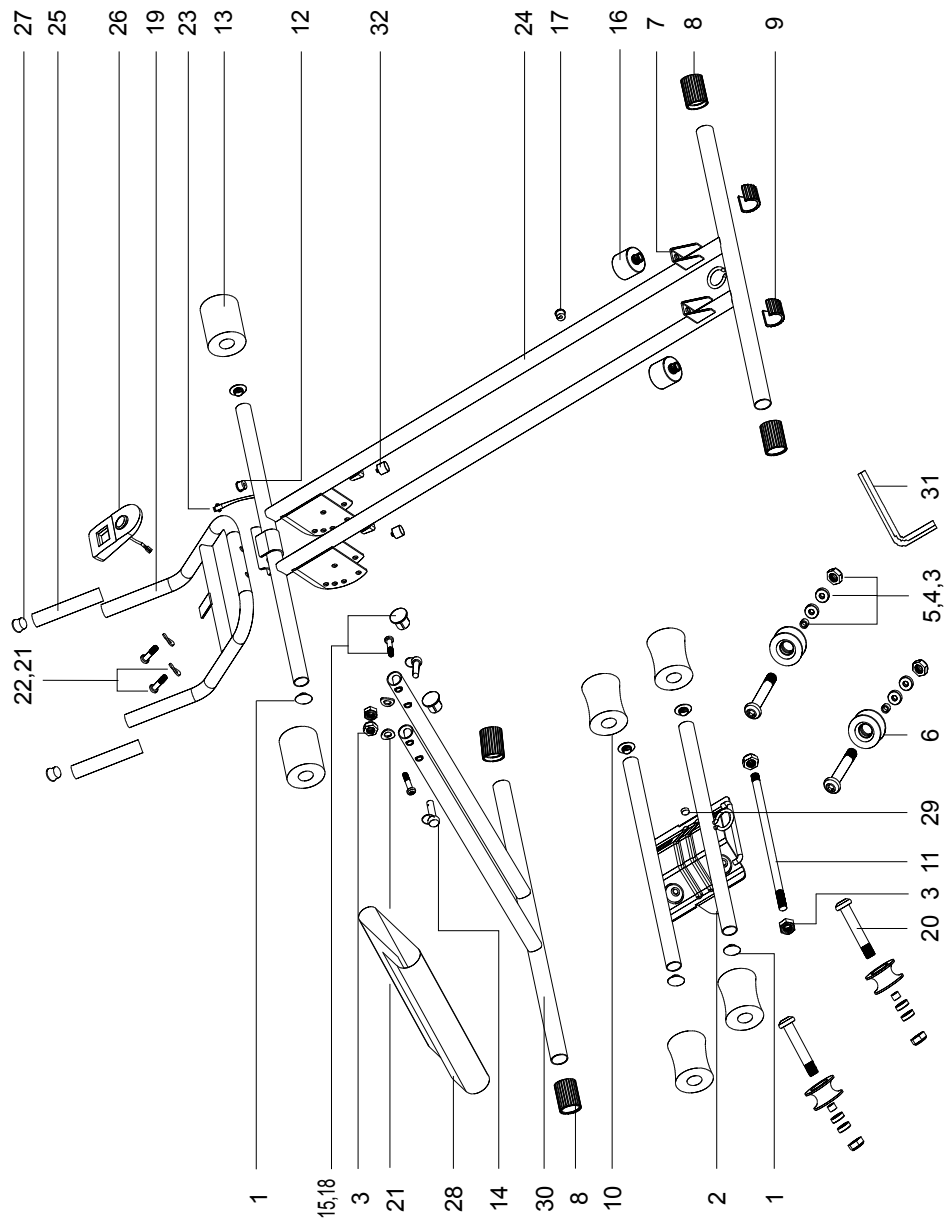
ADVICE WITH REGARD TO BATTERIES

- Remove the batteries if they are empty or if you are no longer using the product. In this way you will avoid damages that can be caused by leaking.
- The batteries may not be charged or activated with other means, dismantled, thrown into fire or short-circuited. There is a **DANGER OF EXPLOSION!**
- A battery replacement is necessary as soon as the display starts to fade or fades completely.
- Heed correct polarity (+ and -) when inserting the batteries. Always replace all batteries with new ones. Do not use old and new batteries or batteries of different types together!
- Preferably use alkaline batteries, since they last longer than regular zinc-carbon batteries.

INFORMATION ON ASSEMBLY

- Assembly of the product must be carried out carefully by an adult person. Ask for the assistance of another, technically-skilled person in case of doubt.
- Before beginning assembly of the product, read all assembly steps carefully and review the diagram.
- Remove all packaging materials and place all individual components on a free surface. This will give you a good overview and simplify assembly. Shield the assembly surface from filth and scratching by laying down suitable padding.
- Check the components against the components list to make sure all are present. Do not dispose of all packaging materials until assembly is completed.
- Please note that there is always a risk of injury when using tools to carry out manual tasks. Therefore, please exercise caution when assembling this product.
- Make sure your work environment is hazard-free. For example, do not leave any tools lying around. Place the packaging materials somewhere where they will not pose any hazards during assembly. Packaging foil or plastic bags pose a suffocation hazard for children!
- After assembling the product according to the instructions, make sure that all screws, bolts and nuts are installed correctly and tightened.
- If necessary, lay out protective padding (not included) beneath the product to protect your floor as there is no guarantee that, for instance, the rubber feet will not leave marks behind.

3. EXPLODED DIAGRAM



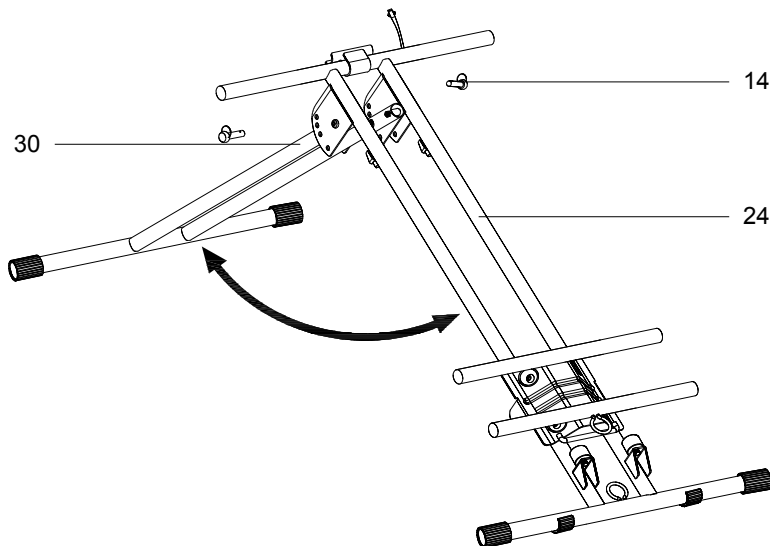
4. COMPONENTS LIST

No.	Parts	Quantity
1	End plug	6
2	Skid	1
3	Nut (M8)	8
4	Bearing	8
5	Metal sleeve	4
6	Castor	4
7	Retainer for rubber buffer	2
8	End cap	4
9	Protective cap	2
10	Foam pad	4
11	Shaft	1
12	Computer cable sleeve	1
13	Foam pad (main frame)	2
14	Safety pin $\varnothing 8 \times 55$	2
15	Hex screw (M8*40)	2
16	Rubber buffer (large)	2
17	Computer sensor sleeve	1
18	End cap (main frame)	2
19	Handle	1
20	Hex screw (M8*30)	4
21	Curved washer $\varnothing 8$	4
22	Hex screw (M8*35)	2
23	Computer cable	1
24	Main frame	1
25	Handlebar foam grip	2
26	Computer	1
27	End cap (handlebar)	2
28	Masking cover	1
29	Magnet	1
30	Front frame	1
31	Hex wrench	1
32	Rubber buffer (small)	2

5. ASSEMBLY INSTRUCTIONS

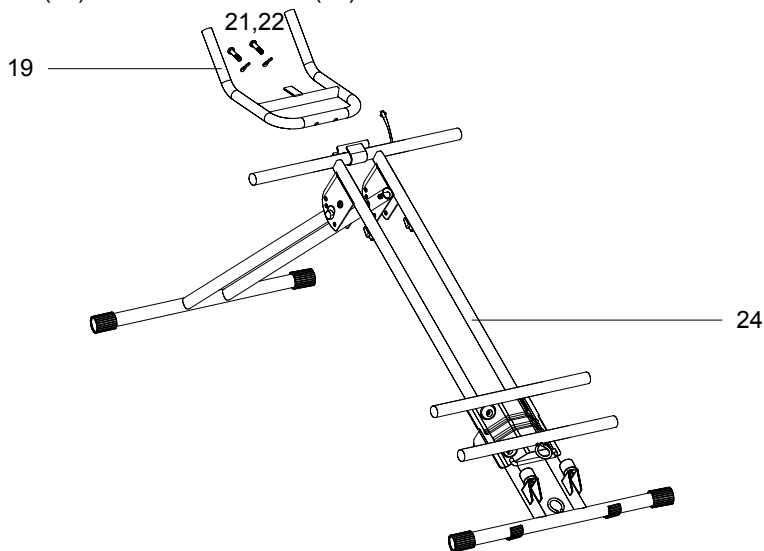
STEP 1:

- Fully unfold the main frame (24) and the front frame (30). Insert both pins (14) into the appropriate holes to secure the product.



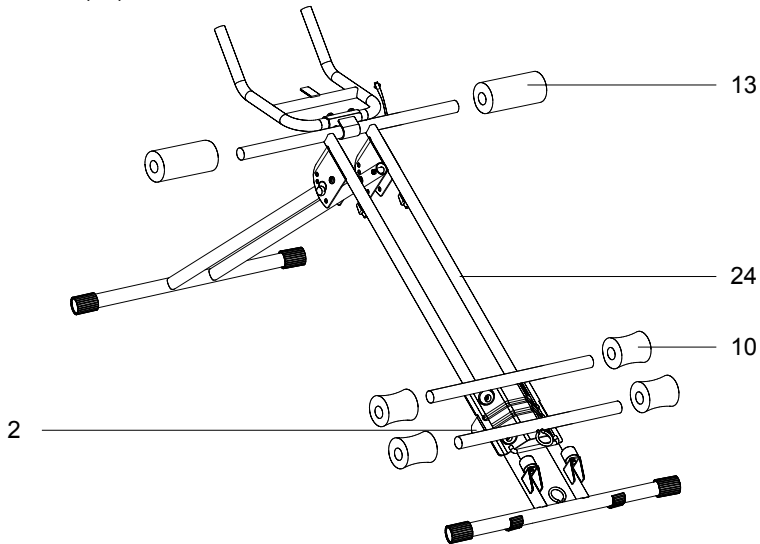
STEP 2:

- Fasten the handlebar (19) to the main frame (24). Secure using 2 sets of hex screws (22) and curved washers (21).



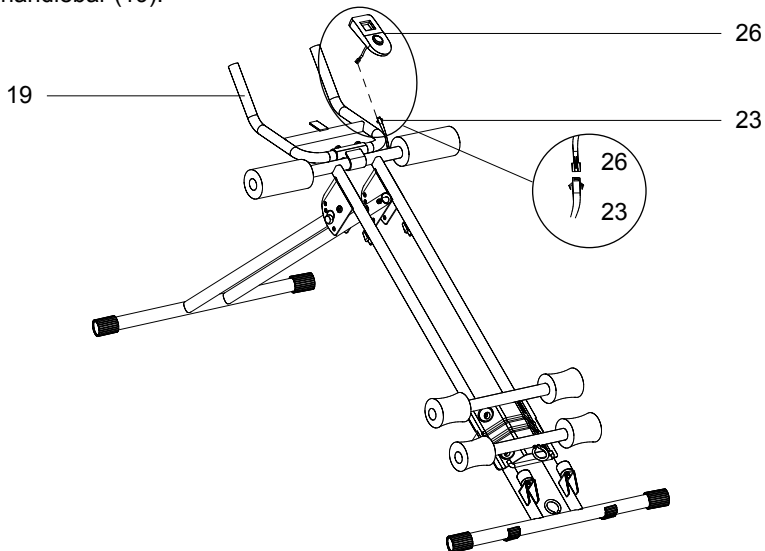
STEP 3:

- Place the foam pads (10) onto the skid (2). Attach the larger foam pads (13) to the main frame (24).

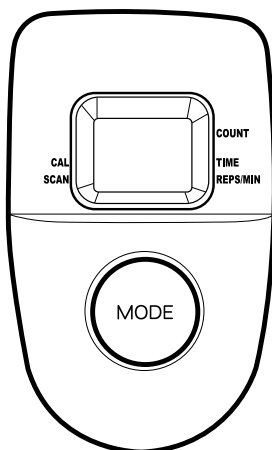


STEP 4:

- Connect the computer (26) to the computer cable (23). Then mount the computer to the handlebar (19).



6. OPERATING THE COMPUTER



MODE button:

- **Mode:** Select the desired function
- **Reset:** Reset time, training steps, calories (press and hold for 3 seconds)

FUNCTIONS:

1. **AUTO ON/OFF**
 - The computer turns on automatically when any button is pressed or when the built-in sensor detects use of the product.
 - The computer turns off automatically when no button is pressed for approx. 4 minutes or when the sensor detects no use of the product during such time.
2. **SCAN**
 - Display all functions (time, reps/min, count, cal) in 4 second intervals.
3. **TIME**
 - Display training time (from 00:00 to max. 99:59).
4. **REPS/MIN**
 - Display training steps per minute (from 0 to max. 120).
5. **COUNT**
 - Display training steps (total) (from 0 to max. 9999).
6. **CAL**
 - Display calories consumed from start to finish of training (from 0 to max. 9999).

Computer operating temperature: 0°C to +40°C

Computer storage temperature: -10°C to +60°C

7. TRAINING

TRAINING TIPS

All recommendations in this manual are only intended for healthy persons and not for persons with heart/cardiovascular problems! All tips are intended only as rough suggestions for a training program. If necessary, consult your physician for tips that meet your personal requirements.

The following pages will explain exactly how to operate your new training device and will illustrate the fundamentals of fitness training. In order to reach your desired training goal, it is imperative to inform yourself about important points for creating a training program in general and about the exact way to operate your home trainer using this manual as a guide. Therefore, please thoroughly read all of the points listed here and pay them close attention.

DESIGNING A TRAINING PROGRAM

In order to achieve noticeable physical and health improvements, the following factors have to be considered before determining the necessary training effort.

1. INTENSITY

The level of physical strain during training must exceed the normal burden without reaching a point of breathlessness or exhaustion. A suitable guideline for effective training is your pulse. During training, it should be at a level between 70% and 85% of your maximum pulse (for determination and calculation thereof, see 11. PULSE MEASURING TABLE). During the first week, your pulse during training should remain in the lower 70% of your maximum pulse. Over the course of the following weeks and months, your pulse frequency should slowly increase to the upper level of 85% of your maximum pulse. The better your physical condition becomes, the more your training efforts should be increased. This can be achieved by increasing the training duration and/or increasing the difficulty level. You can apply the following methods to measure your pulse:

- a) Pulse control measurement in the usual manner (e.g. feeling your pulse on your wrist and counting the beats within one minute).
- b) Pulse control measurement using suitable and calibrated pulse measurement devices (available in a medical supplies store).



WARNING!

The pulse rate monitoring system may be inaccurate. Over-exercise may result in serious injury or death. If you feel faint, stop exercising immediately.

2. FREQUENCY

Most experts recommend a combination of health-conscious nutrition, which must be adapted according to the training goal, and physical exercise three to five times per week. A normal adult should train twice per week to retain his/her current level of fitness. In order to improve his/her condition and to change body weight, a person requires minimum 3 training sessions per week.

3. TRAINING PHASES

Each training should comprise the following three parts:

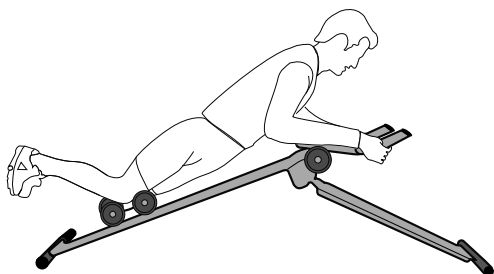
- “Warm-up phase”
- “Training phase”
- “Cool-down phase”

In the “warm-up phase”, your body temperature and oxygen intake should slowly increase. This can be achieved with gymnastic exercise or stretches lasting from 5 to 10 minutes. After the warm-up, the real training should begin (“training phase”). Training intensity should be low for the first few minutes and should then increase to the appropriate training intensity for a period of 15 to 30 minutes. To ease circulation after the training phase and to prevent muscle cramps or pulled muscles, a “cool-down phase” should follow the “training phase”. During this phase, which should be approx. 5 to 10 minutes long, carry out stretching exercises and/or light gymnastic exercises lasting 30 seconds each.

4. MOTIVATION

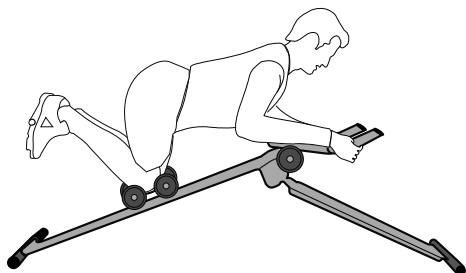
The key to a successful training program is regularity. You should set a firm time and place for each training day and also prepare yourself mentally for your training session. Only exercise when you are in a good mood and always focus on your goal. With regular training, you will notice daily improvements and can see yourself nearing your personal training goals.

TRAINING EXERCISES



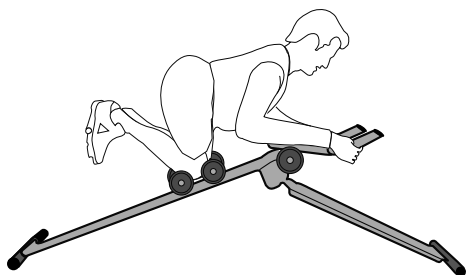
STARTING POSITION

Grasp the handlebar (19) with both hands. Rest your elbows and knees on the corresponding foam pads (13, 10). Your body posture should be straight.



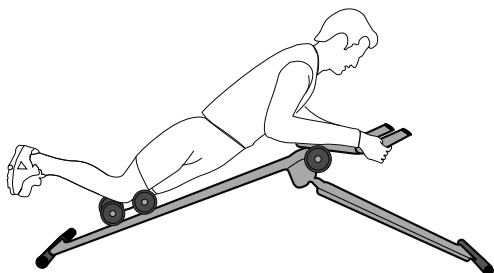
LIFT YOUR BODY

Now use your hands to lift your entire body weight upward, similar to a pull-up. Your legs will slide upward on the skid during this exercise.



END POSITION

Pull your legs up as far as possible. Your knees should almost touch your chest.



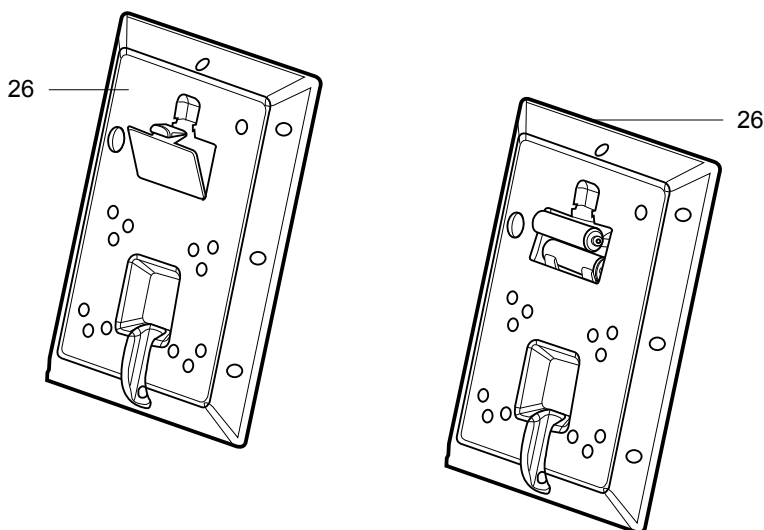
BACK TO STARTING POSITION

Now slowly and evenly lower your body until you reach the starting position. You have now completed the entire training exercise.

8. MAINTENANCE, CLEANING AND CARE

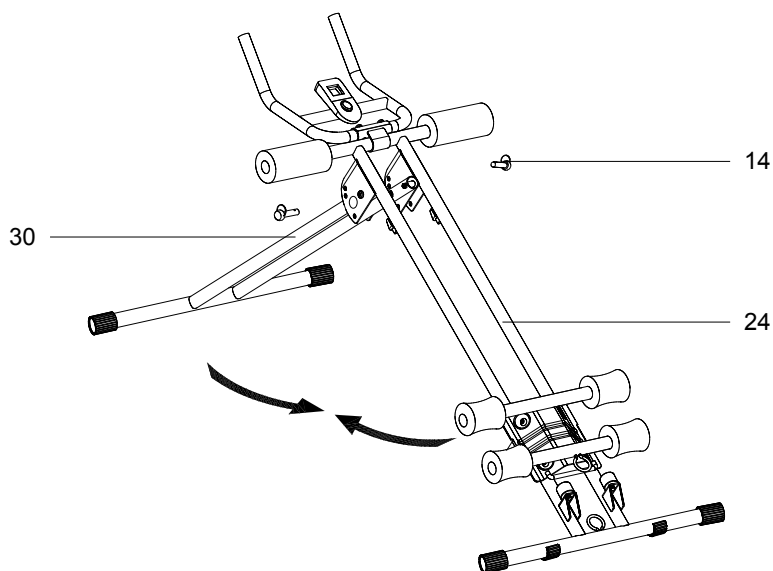
- After assembly and before using your home trainer, always make sure that all bolts/nuts are fully and correctly tightened.
- The safety level of the product can be maintained only when it is regularly checked for damage and wear. Please pay special attention to welded seams at joints and to all moving and adjustable components.
- Clean the unit regularly with a slightly damp cloth and a mild cleaning agent.
- This is especially important for the seat and the handles, as these parts are in constant contact with parts of your body during the entirety of training.
- Empty batteries are hazardous waste — please dispose of them correctly, and do not throw them away with normal household trash.
- Should you wish to eventually dispose of the product, you should remove the batteries from the computer and dispose of them separately as hazardous waste.

REPLACING THE BATTERIES



- If the display becomes dim or cuts out occasionally, the batteries are in need of replacement.
- To do this, open the battery compartment cover on the back of the computer (26) and insert two new batteries.
- Two 1.5 V AAA batteries are required. Always replace all old batteries with new ones and always heed correct polarity when inserting new batteries.

TRANSPORT



ENGLISH

- Remove both pins (14) from the holes to unlock the product.
- Now collapse the main frame (24) and front frame (30) together.
- During transport, make sure to prevent collision with sharp objects.

9. NOTES ON DISPOSAL



Environmental protection:

Packaging materials are raw materials and can be recycled. Separate the packaging materials correctly and dispose of them properly in the interest of the environment. Your local administration can provide additional information.



Batteries do not belong in household waste!

Dispose of batteries properly in the interest of the environment. Your local administration can provide information on collection points and opening hours.

10. COMPLAINTS & WARRANTY

Please do not hesitate to contact our service team in one of the following ways if you have technical questions, questions about our products or to order replacement parts:

Availability: Monday to Friday from 9:00 am to 6:00 pm

Service hotline: +442033184415*

Email: Service@SportPlus.org

URL: <http://www.sportplus.de/>

* National fixed-line network, call charges depend on your phone company/your phone contract.

PLEASE HAVE THE FOLLOWING INFORMATION AT HAND WHEN YOU CALL.

- User manual
- Model number (located on the title page of this manual)
- Description of accessory parts
- Accessory number
- Proof of purchase with purchase date

PLEASE NOTE:

Do **not** ship your product to our address without being prompted to do so by our service team. The costs and risk of loss for unsolicited shipments will be borne by the sender. We reserve the right to refuse to accept unsolicited shipments or to return the corresponding merchandise to the sender carriage forward, that is, at the sender's expense.

WARRANTY TERMS

SportPlus guarantees that the product this warranty applies to was manufactured using high-quality materials and has been inspected with the utmost attention.

The operation and assembly of the product according to the user manual is a precondition of this warranty. The warranty can be voided due to improper use and/or improper transport of the product.

The warranty period is 2 years beginning on the date of purchase. If the product you have purchased is defective, please contact our service team within 24 months from the date of purchase. Excluded from the warranty are:

- Damage due to external force
- Interference, repairs or alterations by amateurs and by persons who have not been authorized by us
- Failure to observe the user manual
- If the afore-mentioned warranty terms are not met
- If the defect was caused by improper use or maintenance, neglect or accidents.
- Also excluded are wear parts and consumable materials.
- This product is intended for private use only. There is no warranty for commercial use.


**Geachte klant,
geachte gebruiker,**

Gefeliciteerd met uw nieuwe SportPlus-product. We zijn ervan overtuigd dat u er veel plezier mee zult beleven.

Om te garanderen dat uw product altijd in optimale staat verkeert, vragen we u om op het volgende te letten:

- Lees deze gebruiksaanwijzing aandachtig voordat u het product voor het eerst gebruikt.
- Het product is voorzien van een veiligheidssysteem. Lees toch de veiligheidsinstructies nauwkeurig, en gebruik het product alleen zoals in de handleiding wordt beschreven om letsel en schade te voorkomen.
- Bewaar deze handleiding zodat u hem later nog kunt raadplegen.
- Als u het product aan iemand anders geeft, zorg dan dat de gebruiksaanwijzing erbij zit.

INHOUDSOPGAVE

1. TECHNISCHE GEGEVENS	32
2.  VEILIGHEIDSINSTRUCTIES	33
3. EXPLOSIETEKENING	35
4. ONDERDELENLIJST	36
5. MONTAGEHANDLEIDING	37
6. BEDIENING VAN DE COMPUTER	39
7. TRAINING	40
8. ONDERHOUD, REINIGING EN VERZORGING	43
9. INSTRUCTIES VOOR HET WEGGOOIEN	44
10. KLACHTEN EN GARANTIE	45

1. TECHNISCHE GEGEVENS

Specificaties van het product

- Afmetingen (L x B x H): 102 x 51 x 90 cm
51 x 18 x 130 cm (ingeklapt)
- Totaal gewicht: ca. 8 kg
- Klasse: H
- Max. gewicht van de gebruiker: 100 kg
- Vrije ruimte/veiligheidsafstand: 2 m (aan alle kanten)

Specificaties van de computer

- Aantal batterijen: 2
- Type batterij: 1,5 V AA / LR06
- Computerfuncties: Tijd, calorieverbruik, trainingsstappen
(totaal + per minuut)

Het berekende calorieverbruik is een geschatte waarde.

2. ⚠️ VEILIGHEIDSINSTRUCTIES

BEOOGD GEBRUIK

- Het product is bedoeld voor huishoudelijk gebruik en niet geschikt voor medische, therapeutische of commerciële doeleinden.
- Het maximaal toelaatbare gewicht op het product bedraagt 100 kg.
- Het product helpt bij regelmatige training om de buik-, been- en bilspieren te versterken en strakker te maken.

GEVAAR VOOR KINDEREN

- Batterijen kunnen levensgevaarlijk zijn als ze ingeslikt worden. Bewaar batterijen daarom buiten bereik van kinderen. Als een batterij ingeslikt wordt, moet u onmiddellijk medische hulp inroepen.
- Kinderen beseffen niet het gevaar dat van dit product kan uitgaan. Houd kinderen daarom uit de buurt van dit product. Het product is geen speelgoed. Bewaar het product op een plaats die ontoegankelijk is voor kinderen en huisdieren.
- Ouders en andere toezichhoudende personen moeten zich bewust zijn van hun verantwoordelijkheid, omdat kinderen graag spelen en experimenteren en er daardoor gedrag en situaties kunnen ontstaan waarvoor trainingsapparaten niet gebouwd zijn.
- Laat een kind nooit zonder toezicht het product gebruiken. Stel het product op gepaste wijze in en houd de gebruiker tijdens de oefening in het oog.
- Let op dat verpakkingsmateriaal niet in kinderhanden terecht komt. Er bestaat gevaar op verstikking.
- Houd kinderen zonder toezicht daarom uit de buurt van dit product.

VOORZICHTIG – GEVAAR OP LETSEL

- Gebruik het product niet als het beschadigd of defect is. Neem in dat geval contact op met een erkende vakman of onze klantendienst.
- Controleer vóór elk gebruik of het product in goede staat verkeert. Defecte onderdelen moeten onmiddellijk vervangen worden omdat anders de functionaliteit en veiligheid van het product aangetast worden.
- Zorg ervoor dat nooit meer dan één persoon tegelijk het product gebruikt.
- Gebruik het product altijd op een vlakke, slipvrije, horizontale en stevige ondergrond. Gebruik het product nooit in de buurt van water, en houd om veiligheidsredenen eromheen altijd voldoende ruimte vrij en minstens 2 meter aan alle kanten.
- Let op dat uw met uw armen en benen niet in de buurt komt van beweegbare onderdelen. Steek geen voorwerpen in openingen van het product.
- **Waarschuwing!** Verkeerde of buitensporige training kan schadelijk zijn voor de gezondheid. Span u niet te veel in. Raadpleeg een arts voordat u met uw training begint.

VOORZICHTIG – PRODUCTBESCHADIGING

- Breng geen wijzigingen aan het product aan, en gebruik uitsluitend authentieke vervangingsonderdelen. Laat reparaties alleen uitvoeren door een vakwinkel of een erkende vakman; onprofessionele reparatie kan leiden tot aanzienlijke gevaren voor de gebruiker. Gebruik het product uitsluitend voor de doeleinden die in de bedieningshandleiding worden vermeld.
- Bescherm het product tegen opspattend water, vocht, hoge temperaturen en directe zonnestraling.

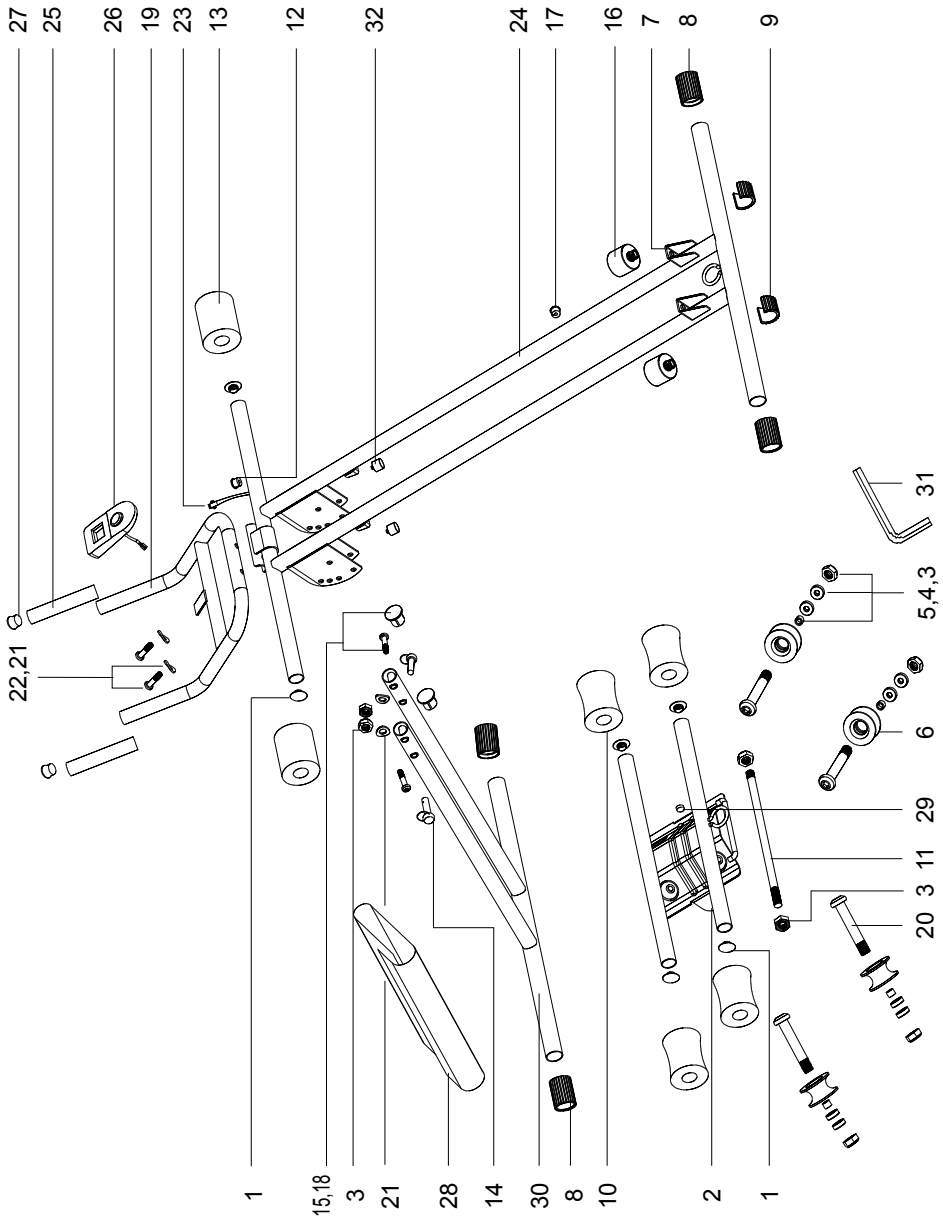
AANWIJZING VOOR HET GEBRUIK VAN BATTERIJEN

- Verwijder de batterijen wanneer ze leeg zijn of wanneer u het product niet meer gebruikt. Zo vermijdt u eventuele schade wanneer ze zouden gaan lekken.
- Batterijen mogen niet opgeladen, met andere middelen gereactiveerd, uit elkaar gehaald, aan vuur blootgesteld of kortgesloten worden. Er bestaat **EXPLOSIEGEVAAR!**
- De batterijen moeten vervangen worden wanneer de aanduiding zwakker wordt of helemaal verdwijnt.
- Let bij het plaatsen van de batterijen op de juiste richting van de pluspool (+) en de minpool (-). Vervang altijd alle batterijen tegelijk; gebruik geen oude en nieuwe batterijen of verschillende typen batterijen door elkaar.
- Gebruik bij voorkeur alkalinebatterijen, omdat die een langere levensduur hebben dan traditionele zink-koolstofbatterijen.

AANWIJZINGEN VOOR DE MONTAGE

- Het product moet zorgvuldig en door een volwassen persoon gemonteerd worden. Vraag in geval van twijfel hulp aan iemand anders met voldoende technische kennis.
- Lees de montagestappen nauwkeurig en bekijk de explosietekening voordat u met de montage begint.
- Verwijder al het verpakkingsmateriaal en leg alle onderdelen op een open oppervlak. Zo krijgt u een overzicht van de inhoud en zal de montage eenvoudiger verlopen. Gebruik een ondergrond om de montageplaats te beschermen tegen vlekken en krassen.
- Controleer aan de hand van de onderdelenlijst of alle componenten aanwezig zijn. Gooi het verpakkingsmateriaal pas weg wanneer de montage voltooid is.
- Wees u ervan bewust dat er altijd gevaar op letsel bestaat wanneer u gereedschap gebruikt en met de handen werkt. Ga daarom nauwkeurig en voorzichtig te werk bij de montage van het product.
- Zorg dat de werkplek vrij blijft van gevaren; laat bijvoorbeeld geen gereedschap rondslingeren. Leg verpakkingsmateriaal zo weg dat het geen gevaar kan vormen. Folie en plastic zakken vormen een risico voor verstikking voor kinderen.
- Controleer nadat u het product volgens de gebruiksaanwijzing in elkaar gezet hebt of alle schroeven, bouten en moeren correct zijn aangebracht en vastgedraaid.
- Leg indien nodig een beschermmat (niet bij het product inbegrepen) onder het product om de vloer te beschermen, omdat het niet uitgesloten is dat bijvoorbeeld rubberen voetjes sporen achterlaten.

3. EXPLOSIETEKENING



NEDERLANDS

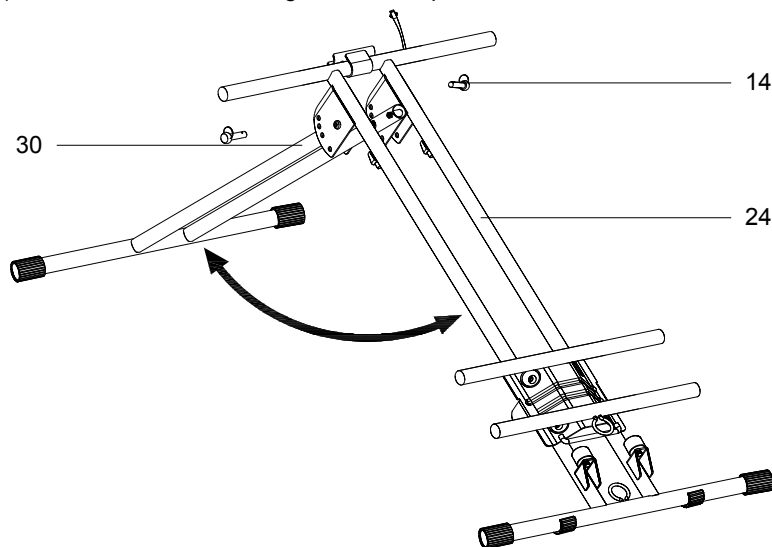
4. ONDERDELENLIJST

NR.	Onderdeel	Aantal
1	Eindstopper	6
2	Slee	1
3	Moer (M8)	8
4	Lager	8
5	Metalen huls	4
6	Wielen	4
7	Houder voor rubberen buffer (groot)	2
8	Eindkap	4
9	Beschermkap	2
10	Schuimrubber kussen	4
11	Schacht	1
12	Huls voor computerkabel	1
13	Schuimrubber kussen (hoofdframe)	2
14	Veiligheidspen $\varnothing 8 \times 55$	2
15	Inbusschroef (M8*40)	2
16	Rubberen buffer (groot)	2
17	Huls voor computersensor	1
18	Eindkap (hoofdframe)	2
19	Handgreep	1
20	Inbusschroef (M8*30)	4
21	Gebogen sluitring $\varnothing 8$	4
22	Inbusschroef (M8*35)	2
23	Computerkabel	1
24	Hoofdframe	1
25	Schuimrubber greep	2
26	Computer	1
27	Eindkap (stuurstang)	2
28	Afdekking	1
29	Magneet	1
30	Voorframe	1
31	Inbussleutel	1
32	Rubberen buffer (klein)	2

5. MONTAGEHANDLEIDING

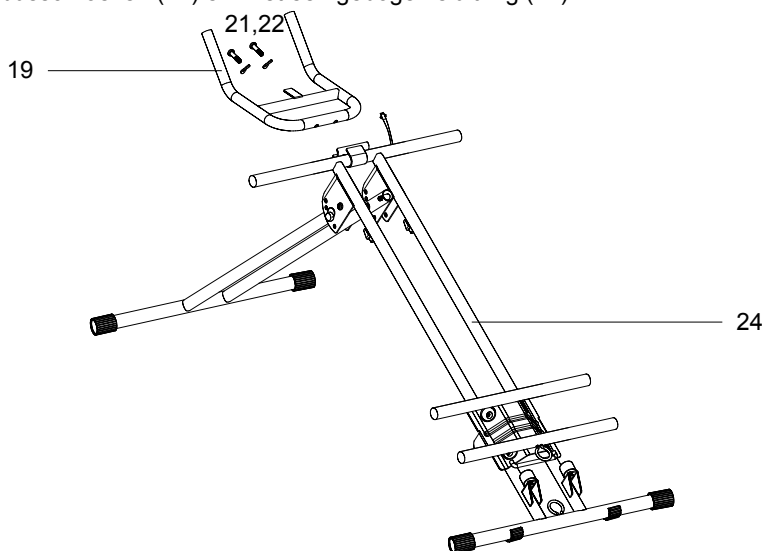
STAP 1

- Klap het hoofdframe (24) en de voorkant (30) helemaal uit. Steek de beide pennen (14) in de daarvoor bedoelde gaten om het product vast te zetten.



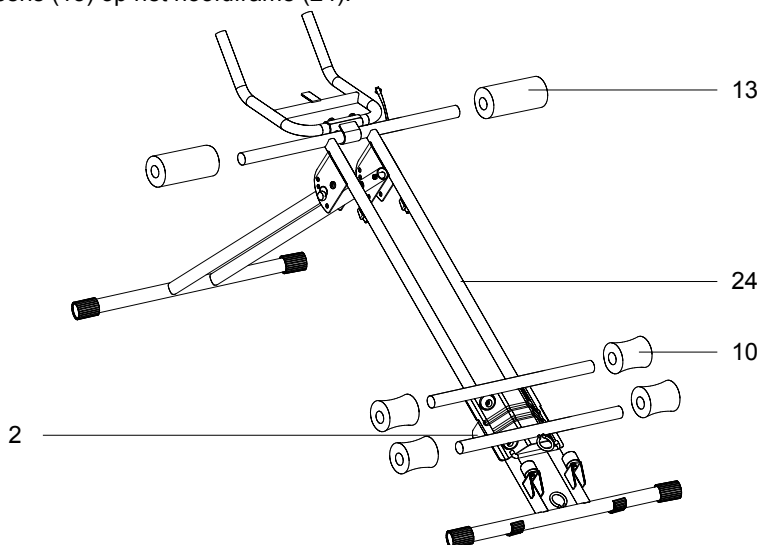
STAP 2

- Bevestig de stuurstang (19) aan het hoofdframe (24). Zet hem vast met 2 inbusschroeven (22) elk met een gebogen sluitring (21).



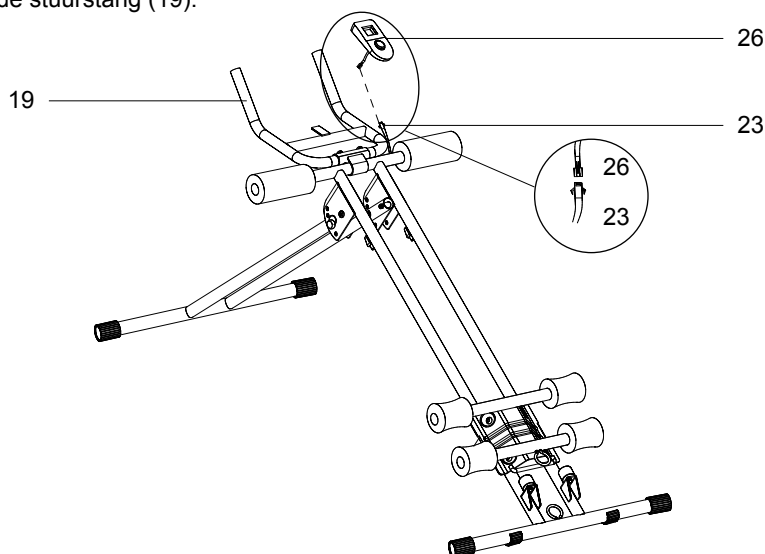
STAP 3

- Zet de schuimrubber kussens (10) op de slee (2). Steek de grote schuimrubber kussens (13) op het hoofdframe (24).

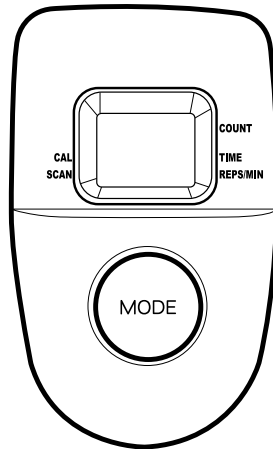


STAP 4

- Verbind de computer (26) met de computerkabel (23). Bevestig daarna de computer op de stuurstang (19).



6. BEDIENING VAN DE COMPUTER



MODE-toets:

- **Modus:** U kunt de gewenste functie kiezen.
- **Reset:** Tijd, trainingsstappen, calorieën resetten (toets 3 seconden ingedrukt houden)

FUNCTIES:

1. **AUTO ON/OFF**
 - De computer wordt automatisch ingeschakeld als u op een willekeurige knop drukt of als de ingebouwde sensor detecteert dat het product gebruikt wordt.
 - De computer wordt automatisch uitgeschakeld als er ongeveer 4 minuten lang geen knop wordt ingedrukt of als de sensor in deze periode geen gebruik van het product detecteert.
2. **SCAN**
 - Weergave van alle functies (tijd, herhalingen/min, teller, calorieën) telkens om de 4 seconden.
3. **TIME**
 - Weergave van de trainingsduur (van 00:00 tot maximaal 99:59).
4. **REPS/MIN**
 - Weergave van de trainingsstappen per minuut (van 0 tot maximaal 120).
5. **COUNT**
 - Weergave van de trainingsstappen (totaal) (van 0 tot maximaal 9999).
6. **CAL**
 - Weergave van aantal verbruikte calorieën van het begin tot het einde van de training (van 0 tot maximaal 9999).

Bedrijfstemperatuur van de computer: 0°C tot +40°C

Opslagtemperatuur van de computer: -10°C tot +60°C

7. TRAINING

TIPS VOOR DE TRAINING

Alle aanbevelingen in deze gebruiksaanwijzing zijn alleen bedoeld voor gezonde personen, en zijn niet geschikt voor personen met hartproblemen of hart- en vaatziekten. Alle tips zijn alleen algemene wenken voor een trainingsprogramma. Raadpleeg indien nodig uw arts voor advies op maat van uw persoonlijke behoeften. Op de volgende pagina's vindt u gedetailleerde uitleg hoe u uw nieuwe trainingsapparaat kunt gebruiken. Deze uitleg dient om de basis van fitnessstraining te verduidelijken. Om uw trainingsdoel te bereiken, is het noodzakelijk dat u zelf, met dit handboek als uitgangspunt, de nodige kennis verwerft over belangrijke punten voor de algemene opbouw van een trainingsprogramma en het precieze gebruik van het product. Lees deze punten daarom helemaal door en besteed er de nodige aandacht aan.

OPBOUW VAN EEN TRAININGSPROGRAMMA

Let op de volgende factoren voordat u een trainingsprogramma opstelt om uw lichaam en gezondheid merkbaar te verbeteren.

1. INTENSITEIT

De fysieke inspanning moet tijdens de training hoger zijn dan tijdens normale belasting, maar mag niet zo hoog zijn dat u kortademig wordt of uitgeput raakt. Uw hartslag is een goede richtlijn voor de effectiviteit van uw training. Uw polsslag moet tijdens de training ongeveer 70% tot 85% van uw maximale polsslag zijn. (Voor het bepalen en berekenen van uw waarde, zie 11. HARTSLAGTABEL.) Tijdens de eerste week moet uw hartslag tijdens de training echter minder zijn dan 70% van uw maximale hartslag. Tijdens de volgende weken en maanden kunt u uw hartslag geleidelijk aan laten oplopen tot een niveau van 85% van uw maximale hartslag. Naarmate uw lichamelijke gesteldheid beter wordt, moet u de inspanning tijdens de training verhogen. U kunt dat bereiken door de trainingsduur te verlengen en/of de moeilijkheidsgraad te verhogen. U kunt uw hartslag op de volgende wijzen berekenen:

- a) Hartslagmeting op de gewone manier (bijv. gedurende één minuut uw polsslag tellen met uw vinger op de pols).
- b) Hartslagmeting met een geschikte en gekalibreerde hartslagmeter (verkrijgbaar in gezondheidszaken).



WAARSCHUWING!

De aangeduide hartslag kan onnauwkeurig zijn. Te zware training kan ernstig letsel en overlijden veroorzaken. Als u zich slap of flauw voelt worden, moet u de oefening onmiddellijk stopzetten.

2. REGELMAAT

De meeste experts raden een combinatie aan van gezonde voeding die is aangepast aan het doel van de training, en drie- tot vijfmaal wekelijks lichamelijke oefening. Een normale volwassen persoon moet twee keer in de week trainen om zijn of haar huidige fitnessniveau te behouden. Om uw conditie te verbeteren en gewicht te verliezen, moet u minstens 3 keer in de week trainen.

3. TRAININGSFASEN

Elke trainingseenheid moet uit 3 fasen bestaan:

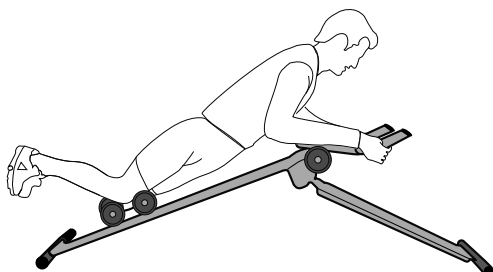
- Opwarmingsfase
- Trainingsfase
- Afkoelingsfase

Tijdens de opwarmingsfase verhoogt u langzaam uw lichaamstemperatuur en de zuurstofopname door het lichaam. U doet dit door gymnastische oefeningen of rekken gedurende 5 tot 10 minuten. Na de opwarming begint u met de eigenlijke training (de "trainingsfase"). De intensiteit van de training moet de eerste paar minuten laag zijn. Gedurende de volgende 15 tot 30 minuten voert u de intensiteit geleidelijk op tot uw trainingsniveau. Om de bloedsomloop na de trainingsfase weer tot rust te brengen en spierkrampen en spierpijn te voorkomen, moet u na de trainingsfase een afkoelingsfase houden. Deze fase duurt ongeveer 5 tot 10 minuten en bestaat uit rekoefeningen waarbij u de rekhouding telkens minstens 30 seconden aanhoudt en/of lichte gymnastische oefeningen.

4. MOTIVATIE

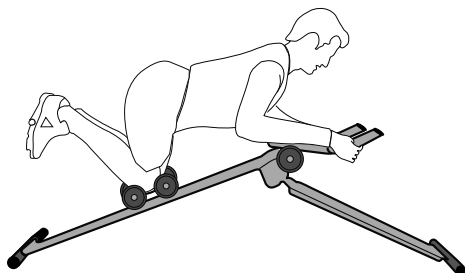
De sleutel tot een succesvol trainingsprogramma is regelmaat. Bepaal voor u zelf een vaste tijd en plaats voor elke trainingsdag, en bereid u mentaal voor op uw trainingseenheid. Train alleen als u zich goed voelt en concentreer u altijd op uw trainingsdoel. Als u consistent traint, zult u elke keer merken dat u vooruit gaat en steeds dichterbij uw persoonlijke trainingsdoel.

TRAININGSOEFENINGEN



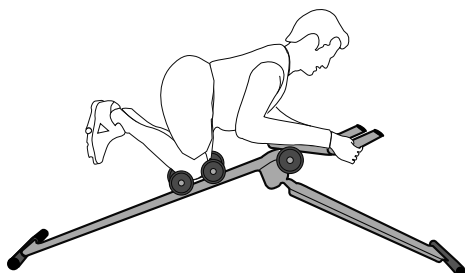
UITGANGSPOSITIE

Houd u met beide handen aan de stuurstang (19) vast. Leun met uw ellebogen op de schuimrubber kussens (13) en met uw knieën op de schuimrubber kussens (10). Let op dat u uw lichaam recht houdt.



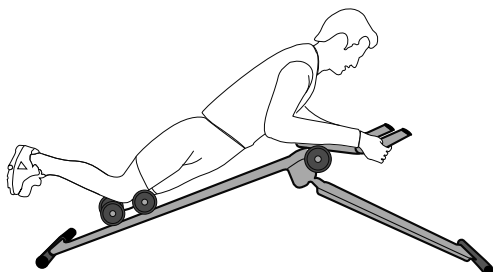
LICHAAM OPTILLEN

Trek nu uw hele lichaamsgewicht met uw handen omhoog, zoals wanneer u zich optrekt om omhoog te klimmen. Uw benen glijden daarbij met de slee naar boven.



EINDPOSITIE

Trek uw benen zo ver mogelijk omhoog. U moet met uw knieën bijna uw borst raken.



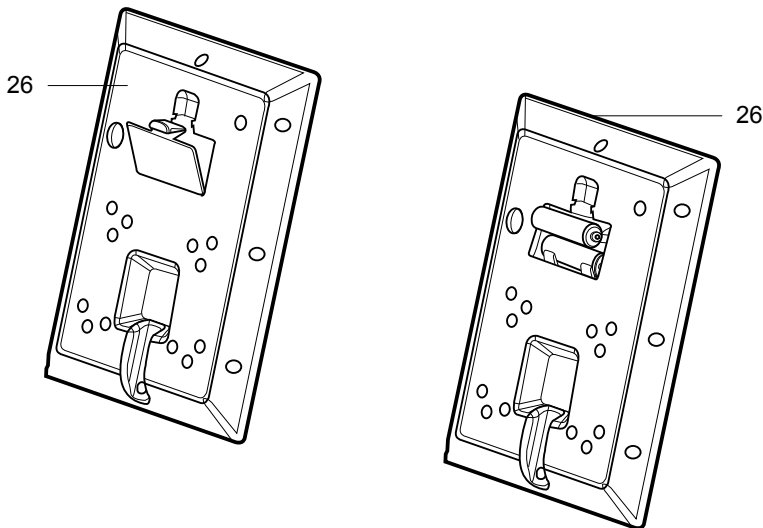
TERUG NAAR DE UITGANGSPOSITIE

Laat uw lichaam langzaam en gelijkmatig zakken tot u terug bent in de uitgangshouding. Dit is één volledige oefenbeweging.

8. ONDERHOUD, REINIGING EN VERZORGING

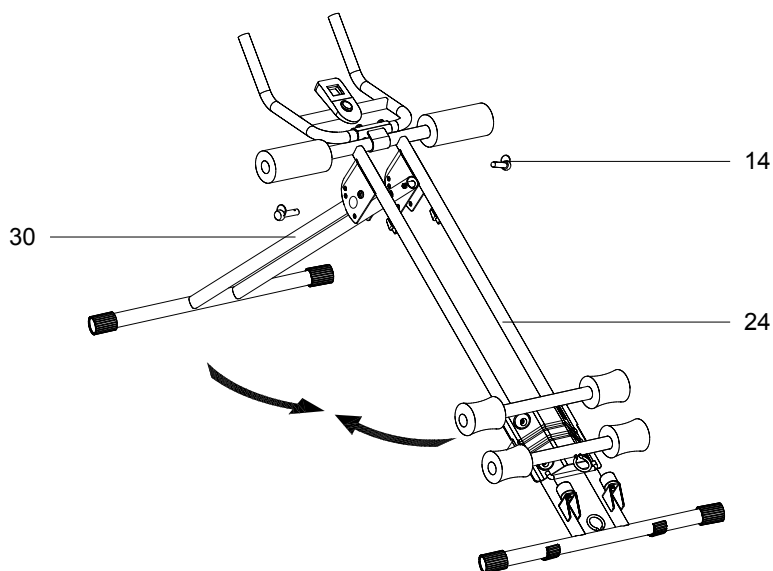
- Controleer na de montage en voordat u het product gebruikt of alle bouten en moeren volledig en goed zijn aangedraaid.
- Het product kan alleen veilig gebruikt worden wanneer het regelmatig op schade en slijtage gecontroleerd wordt. Let daarbij in het bijzonder op lasnaden van verbindingen en op beweegbare en instelbare onderdelen.
- Reinig het product regelmatig met een licht bevochtigde doek en een mild schoonmaakmiddel.
- Dit is in het bijzonder belangrijk voor de handgrepen, omdat u die tijdens de training voortdurend met uw lichaam aanraakt.
- Lege batterijen zijn klein chemisch afval. Gooi batterijen op de juiste manier weg en nooit samen met gewoon huishoudelijk afval.
- Als u denkt dat u het product niet meer zult gebruiken, haal dan eerst de batterijen uit de computer en gooi deze gescheiden weg als klein chemisch afval.

DE BATTERIJEN VERVANGEN



- Als het beeldscherm zwak wordt of af en toe flakkert, moeten de batterijen vervangen worden.
- Open het deksel van het batterijvak aan de achterkant van de computer (26) en plaats twee nieuwe batterijen.
- U hebt twee 1,5 V AA-batterijen nodig. Vervang oude batterijen altijd door nieuwe batterijen, en let op dat u de batterijen met de plus- en minpool in de juiste richting plaatst.

TRANSPORT



- Trek de beide pennen (14) uit de gaten om het product te ontgrendelen.
- Klap het hoofdframe (24) en de voorkant (30) helemaal in.
- Let bij het transport op dat het product niet tegen scherpe voorwerpen stoot.

9. INSTRUCTIES VOOR HET WEGGOOIEN



Milieutips:

Verpakkingsmaterialen zijn grondstoffen en kunnen opnieuw gebruikt worden. Scheid de verschillende materialen van de verpakking, en gooi ze op de juiste manier weg om het milieu te beschermen. Meer informatie over afvalverwijdering kunt u bij uw plaatselijke overheid krijgen.



Batterijen horen niet bij het huishoudelijke afval!

Gooi batterijen op de juiste manier weg om het milieu te beschermen. Informatie over inzamelplaatsen en openingstijden kunt u krijgen bij uw plaatselijke overheid.

10. KLACHTEN EN GARANTIE

Ons serviceteam helpt u graag voor technische vragen, productinformatie en het bestellen van vervangingsonderdelen.

Openingsuren: Maandag t/m vrijdag van 9:00 tot 18:00 uur

Servicehotline: +31208083207*

E-mail: Service@SportPlus.org

URL: <http://www.sportplus.de/>

* Nationaal vast telefoonnet. De gesprekskosten zijn afhankelijk van uw telecomaandbieder/telecomcontract.

ZORG DAT U DE VOLGENDE INFORMATIE BIJ DE HAND HEBT ALS U ONS CONTACTEERT.

- Gebruiksaanwijzing
- Modelnummer (dit vindt u op het schutblad van deze handleiding)
- Beschrijving van de onderdelen
- Onderdeelnummer
- Aankoopbewijs met vermelding van aankoopdatum

BELANGRIJKE INFORMATIE:

Stuur uw product **niet** naar ons adres als ons serviceteam dat niet gevraagd heeft. De kosten en het risico op verlies voor ongevraagde zendingen zijn voor rekening van de afzender. We behouden ons het recht voor om ongevraagde zendingen te weigeren en de betreffende goederen op kosten van de afzender te retourneren.

GARANTIEBEPALINGEN

SportPlus garandeert dat het product waarvoor de garantie geldt, gefabriceerd is uit kwalitatief hoogwaardig materiaal en uiterst zorgvuldig gecontroleerd werd.

De garantie geldt onder voorwaarde dat het product gebruikt wordt en behoorlijk gemonteerd is volgens de bedieningshandleiding. Verkeerd gebruik en/of verkeerd transport kunnen leiden tot verlies van de garantie.

De garantietermijn bedraagt 2 jaar vanaf de aankoopdatum. Als het product dat u gekocht hebt een fout heeft, neem dan binnen de termijn van 24 maanden vanaf de aankoopdatum contact op met onze klantendienst. De garantie geldt niet in de volgende gevallen:

- Schade door inwerking van grote kracht van buitenaf
- Ingrepen, reparaties en wijzigingen door personen die niet door ons gemachtigd zijn en door niet-vakkundige personen
- Het niet opvolgen van de gebruiksaanwijzing
- Wanneer niet wordt voldaan aan bovengenoemde garantievoorwaarden
- Defecten die zijn ontstaan door verkeerd gebruik of onderhoud, verwaarlozing of een ongeval
- Ook uitgesloten zijn onderdelen die slijten en verbruiksmaterialen.
- Het product is alleen bestemd voor privégebruik. Er bestaat geen garantie voor professioneel gebruik.

Chère cliente,
Cher client,

Nous vous félicitons pour l'achat de votre nouveau produit SportPlus et sommes convaincus que vous en serez satisfait.

Pour garantir un fonctionnement parfait et optimiser toujours plus votre motivation avec le produit, nous vous prions de :

- Avant d'utiliser le produit pour la première fois, veuillez lire attentivement ce mode d'emploi et les instructions suivantes !
- Le produit est équipé d'un dispositif de sécurité. Malgré tout, lisez attentivement les consignes de sécurité et utilisez le produit seulement comme décrit dans les instructions, afin d'éviter toute blessure ou dommage par inadvertance.
- Gardez ce mode d'emploi pour vous y reporter ultérieurement et le relire.
- Si vous souhaitez donner ce produit à une autre personne, veuillez aussi transmettre son mode d'emploi.

TABLE DES MATIÈRES

1. DONNÉES TECHNIQUES	47
2.  CONSIGNES DE SÉCURITÉ	48
3. VUE ÉCLATÉE	50
4. LISTE DES PIÈCES	51
5. NOTICE DE MONTAGE	52
6. COMMANDE DE L'ORDINATEUR	54
7. ENTRAÎNEMENT	55
8. MAINTENANCE, NETTOYAGE ET ENTRETIEN	59
9. CONSEILS POUR LE RECYCLAGE	60
10. RÉCLAMATIONS ET GARANTIES	61

1. DONNÉES TECHNIQUES

Caractéristiques du produit

- Dimensions (L x l x H) : 102 x 51 x 90 cm
51 x 18 x 130 cm (replié)
- Poids total : env. 8 kg
- Classe : H
- Poids maxi de l'utilisateur : 100 kg
- Espace libre/distance de sécurité : 2 m (de tous les côtés)

Caractéristiques de l'ordinateur

- Nombre des piles : 2
- Type de piles : 1,5 V AA / LR06
- Fonctions de l'ordinateur : temps, consommation de calories, étape d'entraînement (total + par minute)

Le calcul de la consommation de calories se base sur une valeur estimative.

2. ⚠️ CONSIGNES DE SÉCURITÉ

USAGE PRÉVU

- Le produit est conçu pour une utilisation dans le secteur privé et non pas dans un but médical et thérapeutique ni à des fins commerciales.
- Le poids maximal admissible sur ce produit est de 100 kg.
- Le produit renforce et raffermi, lors d'un entraînement régulier, le ventre, les jambes et les fessiers.

DANGER POUR LES ENFANTS !

- L'ingestion de piles peut être mortelle. Par conséquent, tenez les piles hors de portée des enfants. Si une pile est avalée, il faut consulter immédiatement un médecin.
- Les enfants ne reconnaissent pas le danger qui peut émaner de ce produit. Tenez les enfants hors de portée de ce produit ! Ce produit n'est pas un jouet. Le produit devrait être conservé dans un endroit inaccessible pour les enfants et les animaux domestiques.
- Les parents et autres personnes exerçant une surveillance doivent être conscients de leur responsabilité, car en raison de l'engouement pour le jeu et de l'intérêt des enfants pour l'expérimentation, il faut s'attendre à ce qu'ils se comportent inadéquatement avec ce produit et se trouvent confrontés à des situations pour lesquelles il n'est pas conçu.
- Si vous laissez un enfant utiliser le produit, ne le laissez pas sans surveillance ! Effectuez les réglages correspondants sur le produit par vous-même et surveillez la séance d'entraînement.
- Veillez à tenir hors de portée des enfants tous les matériaux d'emballage. Il existe un risque d'asphyxie !
- Tenez les enfants non surveillés hors de portée de ce produit !

ATTENTION - RISQUE DE BLESSURE !

- N'utilisez jamais le produit lorsqu'il est endommagé ou défectueux ! Dans ce cas, adressez-vous à un service technique ou à notre service après-vente.
- Avant chaque utilisation, contrôlez le produit afin de vérifier son parfait état. Les pièces défectueuses doivent être remplacées immédiatement, car le fonctionnement et la sécurité peuvent être altérés.
- Veillez à ce qu'une seule personne à la fois utilise le produit.
- Utilisez toujours le produit sur un sol plane, antidérapant, horizontal et solide. Ne l'utilisez jamais à proximité de l'eau et pour des raisons de sécurité, assurez autour du produit un espace libre suffisant d'au moins 2 mètres.
- Veillez à ce que vos bras et vos jambes ne soient pas à proximité des parties mobiles. N'insérez pas de matériaux dans les ouvertures existantes du produit.
- **Avertissement !** Un entraînement inapproprié ou immodéré peut conduire à des dommages corporels. Ne forcez pas ! Consultez un médecin, avant de commencer avec l'entraînement.

ATTENTION – DOMMAGES AU PRODUIT !

- N'effectuez aucune modification sur le produit et utilisez seulement des pièces de rechange originales. Laissez un service technique ou toute autre personne semblablement qualifié effectuer des réparations ! Toute réparation illicite peut engendrer des dangers considérables pour l'utilisateur. Utilisez exclusivement ce produit aux fins qui sont décrites dans le mode d'emploi.
- Protégez le produit des projections d'eau, de l'humidité, des températures élevées et du rayonnement solaire direct.

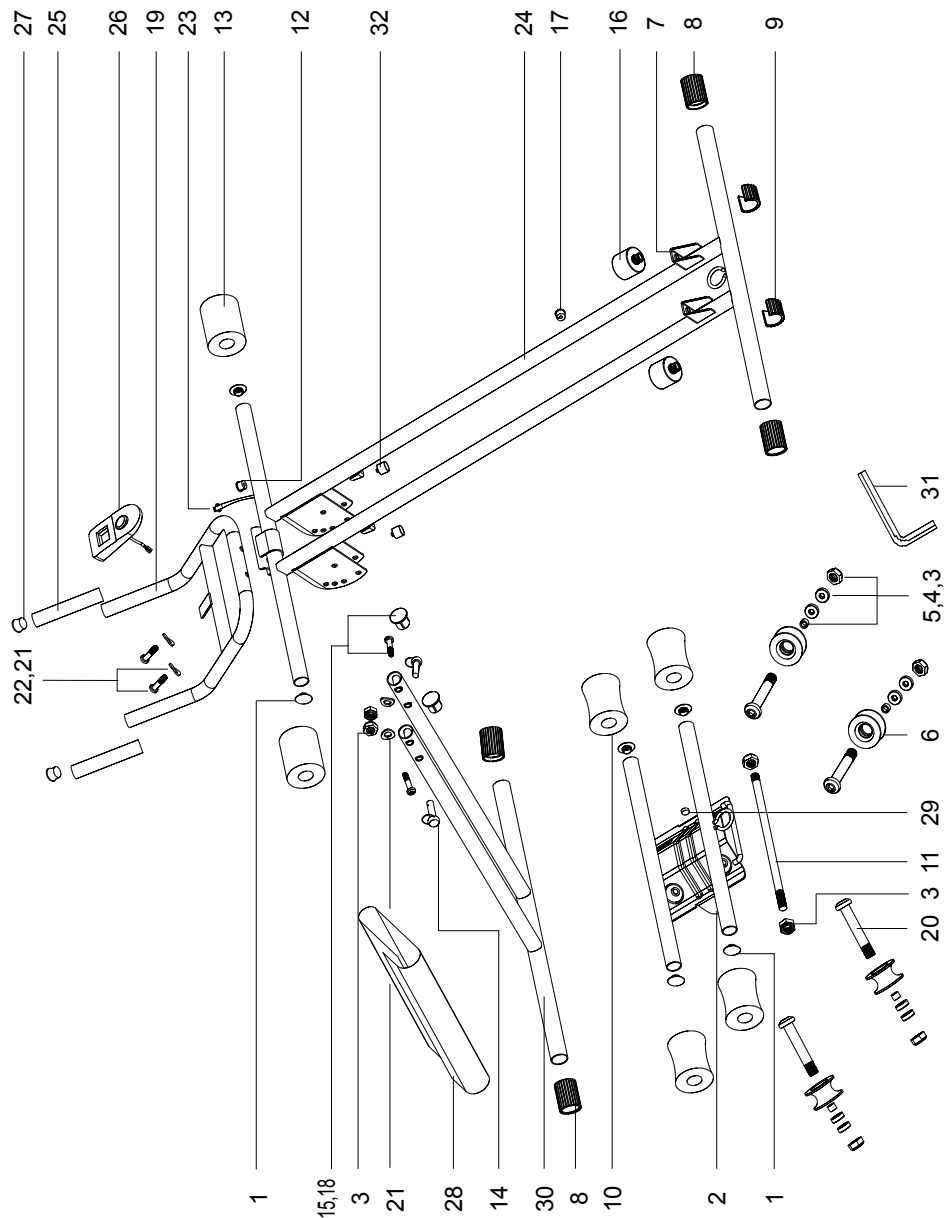
INDICATIONS POUR LA MANIPULATION DE PILES

- Enlevez les piles lorsqu'elles sont usagées ou si vous n'utilisez plus le produit. Ainsi, vous évitez des dommages qui pourraient résulter de fuites.
- Les piles ne doivent pas être rechargées ou réactivées par un quelconque moyen, démantelées, jetées dans un feu ou court-circuitées. Il existe un RISQUE D'EXPLOSION !
- Un changement de piles devient nécessaire, dès que l'affichage est faible ou complètement estompé.
- Veillez à bien respecter la polarité (+) et (-) lorsque vous insérez des piles. Si vous remplacez les piles, utilisez toujours des neuves ; n'utilisez pas des piles usagées avec des piles neuves et ne mélangez pas différents types !
- Utilisez en priorité des piles alcalines, car celles-ci ont une plus longue durée de vie que des piles en charbon et zinc courantes.

INSTRUCTIONS POUR LE MONTAGE

- Le montage du produit doit être effectué avec précaution et réalisé par une personne adulte. En cas de doute, demandez de l'aide à une autre personne techniquement expérimentée.
- Avant de commencer avec l'assemblage du produit, veuillez lire attentivement les étapes de montage et regardez les vues éclatées.
- Enlevez tous les matériaux d'emballage et positionnez ensuite toutes les pièces sur une surface libre. Cela vous offre un bon aperçu et vous facilite l'assemblage. Protégez la surface de montage avec un revêtement afin de ne pas salir et/ou rayer.
- Contrôlez maintenant avec la liste des pièces si tous les éléments sont disponibles. Mettez au rebut les matériaux d'emballage, seulement lorsque le montage est terminé.
- Veuillez considérer qu'il existe toujours un risque de blessure lors de l'utilisation d'outils et d'activités de bricolage. C'est pourquoi, vous devez agir minutieusement et prudemment lors du montage du produit.
- Veillez à avoir un plan de travail dépourvu de dangers ; ne laissez pas traîner quelque chose comme p. ex. un outil. Mettez les matériaux d'emballage de côté afin qu'ils ne représentent aucun danger. Les films ou sacs en matière plastique représentent un risque d'asphyxie pour des enfants.
- Après que vous ayez monté le produit conformément aux instructions du mode d'emploi, assurez-vous que tous les vis, boulons et écrous soient bien installés et correctement serrés.
- Installez éventuellement un tapis de protection (non compris dans le contenu de l'emballage) sous le produit sur le sol, car il ne peut pas être exclu que le produit puisse laisser des traces p. ex. pieds en caoutchouc.

3. VUE ÉCLATÉE



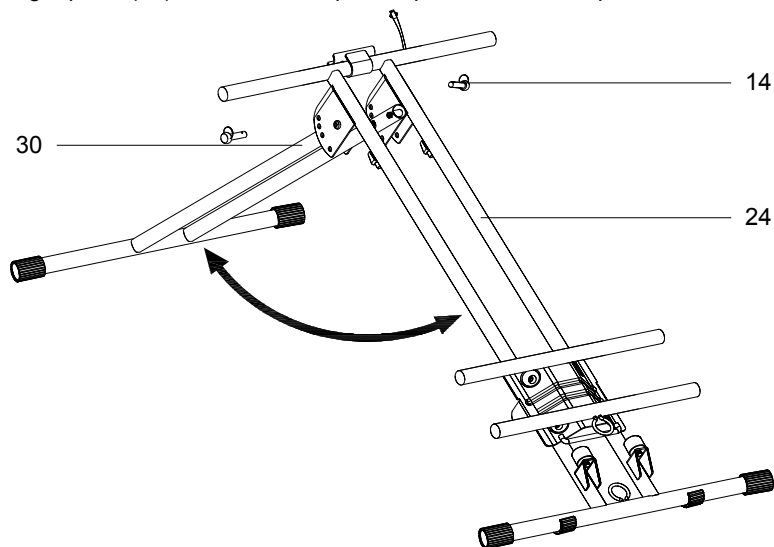
4. LISTE DES PIÈCES

Pièce	n°	Quantité
1	Capuchon d'extrémité	6
2	Chariot	1
3	Écrou (M8)	8
4	Roulement	8
5	Manchon métallique	4
6	Roulette	4
7	Support pour butoir en caoutchouc (grand)	2
8	Capuchon	4
9	Capuchon de protection	2
10	Garnissage en mousse	4
11	Tambour	1
12	Cosse pour câble d'ordinateur	1
13	Garnissage en mousse (cadre principal)	2
14	Goupille de sécurité $\varnothing 8 \times 55$	2
15	Vis à tête six pans (M8*40)	2
16	Butoir en caoutchouc (grand)	2
17	Cosse pour capteur de l'ordinateur	1
18	Capuchon (cadre principal)	2
19	Poignée de maintien	1
20	Vis à tête six pans (M8*30)	4
21	Rondelle plate courbée $\varnothing 8$	4
22	Vis à tête six pans (M8*35)	2
23	Câble d'ordinateur	1
24	Cadre principal	1
25	Poignée/garnissage en mousse	2
26	Ordinateur	1
27	Capuchon (barre du guidon)	2
28	Gaine de couverture	1
29	Aimant	1
30	Cadre avant	1
31	Clé à 6-pans	1
32	Butoir en caoutchouc (petit)	2

5. NOTICE DE MONTAGE

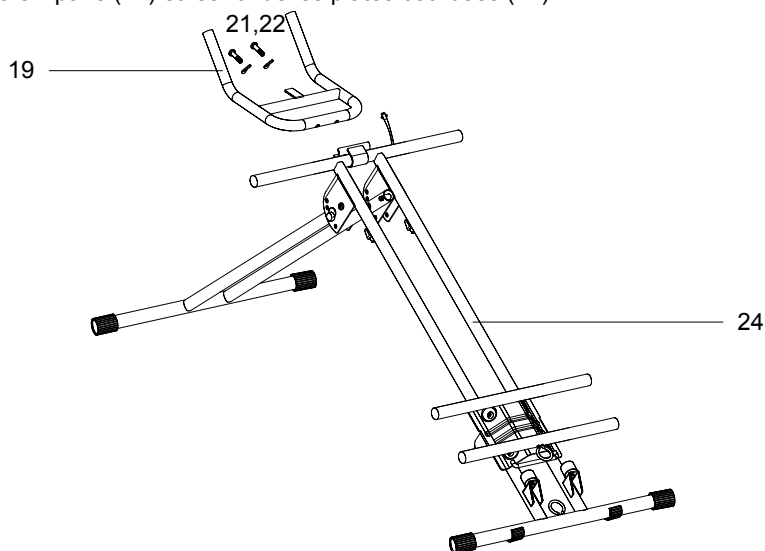
1ÈRE ÉTAPE

- Dépliez les cadres principaux (24) et le côté avant (30) entièrement. Insérez les deux goupilles (14) dans les trous prévus pour sécuriser le produit.



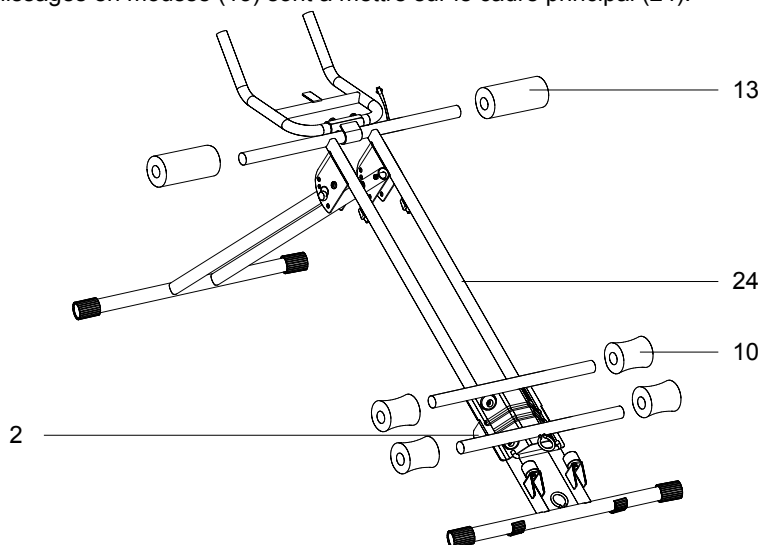
2E ÉTAPE

- Fixez la barre du guidon (19) sur le cadre principal (24). Sécurisez avec 2 jeux de vis à six pans (22) et les rondelles plates courbées (21).



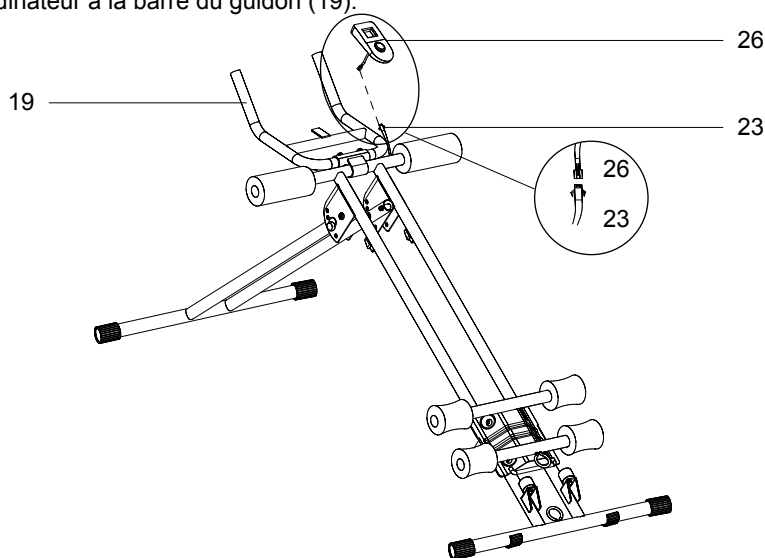
3E ÉTAPE

- Placez les garnissages en mousse (10) sur les chariots (2). Les plus grands garnissages en mousse (13) sont à mettre sur le cadre principal (24).

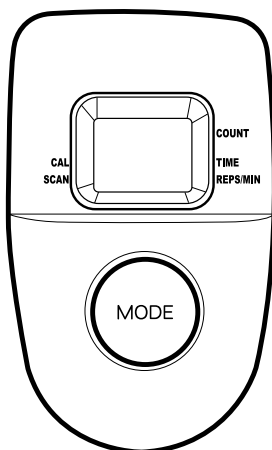


4E ÉTAPE

- Raccordez l'ordinateur (26) en utilisant le câble d'ordinateur (23). Attachez ensuite l'ordinateur à la barre du guidon (19).



6. COMMANDE DE L'ORDINATEUR



Touche **MODE**:

- **Mode** : sélectionnez la fonction souhaitée !
- **Réinitialisation** : remettez à zéro le temps, les étapes de l'entraînement, les calories (maintenir appuyée la touche pendant 3 secondes)

FONCTIONS :

1. **AUTO ON/OFF**

- L'ordinateur s'allume automatiquement lorsque vous appuyez sur n'importe quelle touche ou lorsque le capteur intégré enregistre une utilisation du produit.
- L'ordinateur s'arrête automatiquement, si aucune touche n'a été pressée pendant 4 minutes ou si le capteur n'enregistre pas d'utilisation du produit pendant cette période.

2. **SCAN**

- Affiche toutes les fonctions (Time, Reps/Min, Count, Cal) à 4 secondes d'intervalles.

3. **TIME**

- Affichage de la durée d'entraînement (de 00:00 à un maximum de 99:59).

4. **REPS/MIN**

- Affichage des étapes d'entraînement par minute (de 0 à un maximum de 120).

5. **COUNT**

- Affichage des étapes d'entraînement (au total) (de 0 à un maximum de 9999).

6. **CAL**

- Affichage de la consommation de calories du début de l'entraînement jusqu'à la fin (de 0 à un maximum de 9999).

Température de fonctionnement de l'ordinateur :	de 0°C à +40°C
Température de stockage de l'ordinateur :	de - 10°C à + 60°C

7. ENTRAÎNEMENT

CONSEILS D'ENTRAÎNEMENT

Toutes les recommandations incluses dans ce mode d'emploi s'adressent exclusivement à des personnes en bonne santé et non pas à des personnes souffrant de maladies cardiovasculaires. Ces conseils sont surtout donnés à titre indicatif et il ne s'agit que de propositions informatives pour un programme d'entraînement. Si nécessaire, consultez votre médecin pour des conseils répondant à vos besoins personnels.

Les pages suivantes expliquent en détail comment vous pouvez utiliser votre nouvel appareil d'entraînement et servent à la clarification des bases du fitness. Afin d'atteindre votre objectif d'entraînement planifié, il est indispensable que vous vous informiez sur les points importants visant au développement général d'un programme d'entraînement et sur le mode précis d'utilisation du produit à l'aide de ce manuel et en l'utilisant comme guide. Nous vous demandons donc de lire complètement ces points et de leur accorder la plus grande attention.

ORGANISATION D'UN PROGRAMME D'ENTRAÎNEMENT

Pour réaliser une amélioration physique visible et de votre santé, les facteurs suivants doivent être considérés avant la détermination du volume d'entraînement nécessaire.

1. INTENSITÉ

Le degré d'effort physique durant l'entraînement doit être cependant plus élevé que la normale mais ne doit pas déclencher une dyspnée ou un épuisement. Une indication susceptible de vous aider à définir l'efficacité de votre entraînement est votre pouls. Le pouls devrait se trouver durant l'entraînement à un niveau de 70 % à 85 % de votre pouls maximal (pour procéder à un calcul de celui-ci, voir 11. TABLEAU DU RYTHME CARDIAQUE). Pendant la première semaine, votre pouls devrait se trouver en dessous de 70 % de votre pouls maxi durant l'entraînement. Durant les prochaines semaines et les mois suivants, votre fréquence de pouls devrait augmenter lentement pour arriver à un niveau plus élevé tel que 85 % de votre pouls maximal. Dès que votre condition physique est meilleure, vous pouvez augmenter vos exigences d'entraînement. Cela peut être atteint soit par l'augmentation de la durée d'entraînement soit par le niveau de difficulté. Pour la mesure de la fréquence cardiaque, vous pouvez appliquer les méthodes suivantes :

- a) mesure de contrôle du pouls par la méthode courante (p. ex. sentir votre pouls au poignet et compter le nombre de battement pour une minute).
- b) mesure de contrôle du pouls avec des appareils de fréquence cardiaque adaptés et calibrés (disponible dans des magasins d'articles sanitaires).



AVERTISSEMENT !

L'affichage de la fréquence du pouls pourrait être inexact. Un entraînement excessif pourrait conduire à des blessures sérieuses ou à un décès. Si vous ressentez une défaillance pouvant conduire à une perte de connaissance, interrompez immédiatement l'exercice.

2. RÉGULARITÉ

La plupart des experts recommandent la combinaison d'une alimentation saine, qui doit être en accord avec l'objectif de l'entraînement, et de l'exercice physique trois à cinq fois par semaine. Un adulte normal doit s'entraîner deux fois par semaine, pour tenir son niveau de fitness actuel. Pour augmenter la condition physique et obtenir une modification du poids, une personne doit au moins intégrer 3 unités d'entraînement par semaine.

3. PHASES D'ENTRAÎNEMENT

Chaque séance d'entraînement devrait être composée de 3 phases d'exercices :

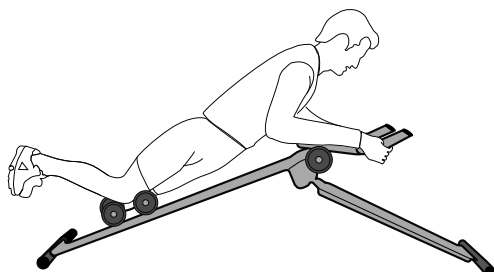
- « phase d'échauffement »
- « phases d'entraînement »
- « phase de retour au calme ».

Dans la « phase d'échauffement », la température corporelle et la consommation d'oxygène devraient être augmentés lentement. Cela peut être atteint par des exercices de gymnastique ou de stretching pendant 5 à 10 minutes. Après l'échauffement, le réel entraînement devrait commencer (« phase d'entraînement »). L'intensité de l'entraînement ne devrait pas être trop importante durant les premières minutes et devrait alors être augmentée pour une période de 15 à 30 minutes pour arriver à l'intensité d'entraînement correspondante. Pour calmer le système cardio-vasculaire après la phase d'entraînement et prévenir les crampes et contractures musculaires, vous devriez insérer une « phase de retour au calme » après la « phase d'entraînement ». Durant cette phase qui devrait durer environ 5 à 10 minutes, effectuez 30 secondes d'exercices longs d'étirement et/ou des exercices de gymnastique faciles.

4. MOTIVATION

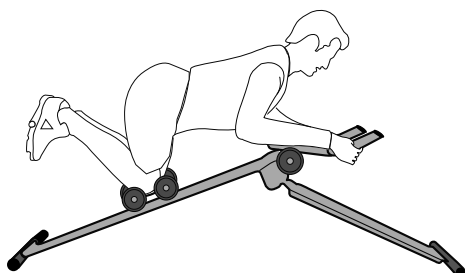
La clé d'un programme d'entraînement réussi est sa régularité. Choisissez donc une heure spécifique et un endroit pour votre entraînement journalier ; préparez-vous aussi mentalement pour la réalisation de votre séance d'entraînement. Entraînez-vous uniquement dans la bonne humeur et focalisez-vous constamment sur votre objectif d'entraînement. Grâce à un entraînement cohérent, vous découvrirez une amélioration chaque jour et verrez comment vous vous approchez toujours de plus en plus de vos objectifs personnels d'entraînement.

EXERCICES D'ENTRAÎNEMENT



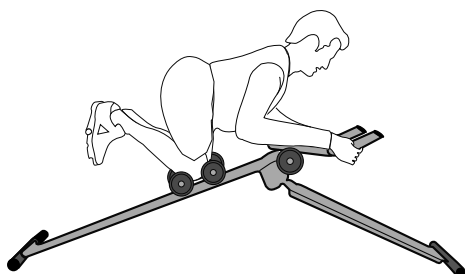
POSITION INITIALE

Tenez-vous avec vos mains à la barre du guidon (19) solidement. Posez vos coudes sur les garnissages en mousse (13) et les genoux sur les garnissages en mousse (10). Veuillez à conserver une posture bien droite.



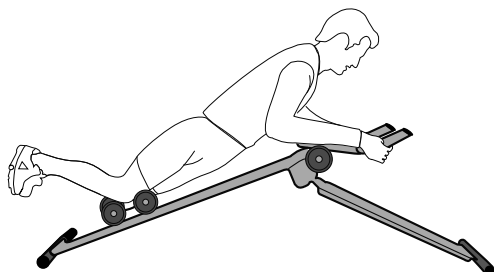
SOULEVER LE CORPS

Tirez maintenant tout le poids de votre corps vers le haut, un peu comme lorsque vous effectuez des tractions. Cependant, vos jambes glissent vers le haut sur le chariot.



POSITION FINALE

Tirez aussi loin que possible sur vos jambes vers le haut. Les genoux devraient pratiquement toucher votre poitrine.



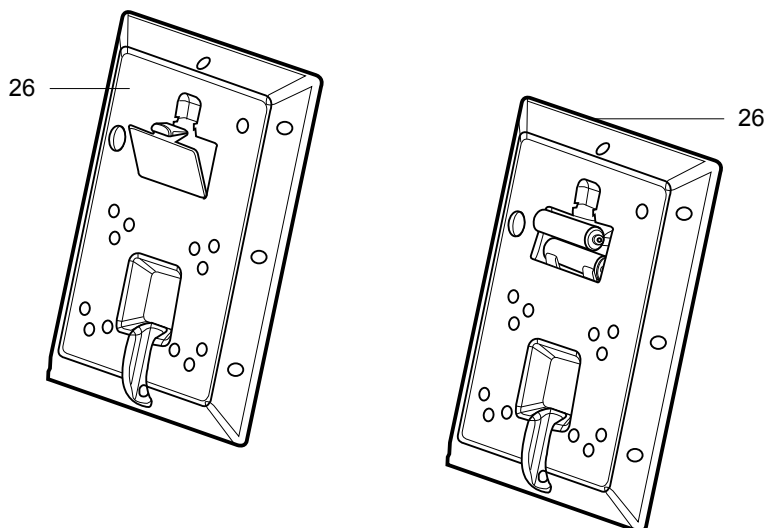
RETOUR À LA POSITION INITIALE

Abaissez maintenant votre corps lentement et de manière régulière jusqu'à ce qu'il arrive dans la position initiale. L'exercice a été maintenant entièrement réalisé.

8. MAINTENANCE, NETTOYAGE ET ENTRETIEN

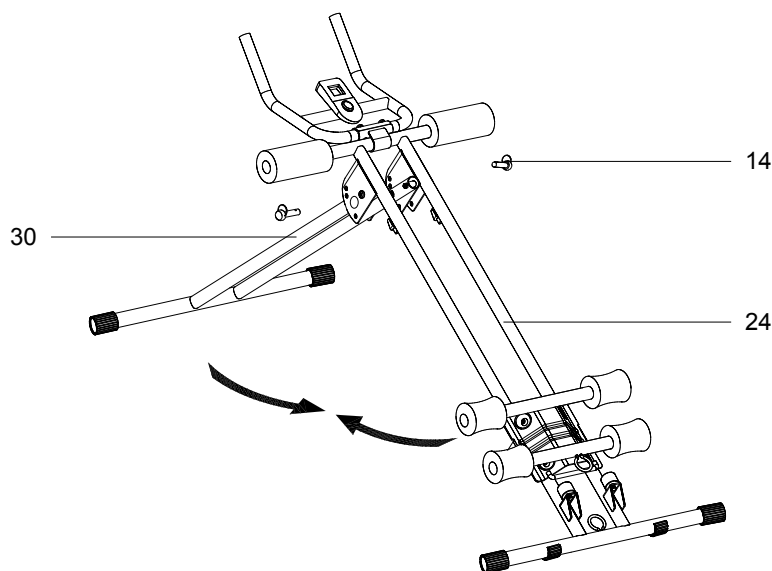
- Contrôlez après l'assemblage et avant chaque utilisation du produit si tous les boulons/écrous sont complètement et correctement serrés.
- Le niveau de sécurité du produit peut être conservé s'il est examiné régulièrement pour détecter des dommages et des traces d'usure. Surveillez spécialement les soudures aux endroits de raccordement et sur les parties mobiles et réglables.
- Nettoyez régulièrement le produit avec un chiffon légèrement humidifié et si besoin avec l'application d'un produit de nettoyage doux.
- C'est particulièrement important pour les poignées car ces parties sont constamment en contact avec les parties de votre corps durant tout l'entraînement.
- Les piles usagées sont un déchet spécial ; veuillez-les recycler correctement et en aucun cas les jeter dans les déchets ménagers normaux.
- Si vous ne souhaitez plus utiliser le produit, enlevez d'abord les piles de l'ordinateur et mettez l'appareil au rebut comme déchet spécial.

REMPACEMENT DES PILES



- Si l'écran devient faible ou si occasionnellement il se met à clignoter, les piles doivent être remplacées.
- Ouvrez le couvercle du compartiment des piles au dos de l'ordinateur (26) et insérez deux piles neuves.
- Deux piles de 1,5 V AA sont nécessaires. Remplacez toujours les piles usagées par des neuves et faites toujours attention à la polarité correcte lors de l'insertion.

TRANSPORT



- Pour enlever la sûreté du produit, tirez sur les deux goupilles (14) des trous.
- Pliez les cadres principaux (24) et le côté avant (30).
- Veillez à ce que le produit ne heurte pas des objets pointus lors du transport.

9. CONSEILS POUR LE RECYCLAGE



Instructions pour la protection de l'environnement

Les matériaux d'emballage sont des matières premières et peuvent être réutilisés. Préparez les emballages triés par qualité et déposez-les dans une déchèterie prévue à cet effet afin d'effectuer un recyclage conforme aux réglementations et dans le respect de l'environnement. Des informations complémentaires sont également mises à votre disposition par l'administration locale dont vous dépendez.



Des piles ne doivent pas être jetées dans les ordures ménagères !

Mettez les piles au rebut en respectant l'environnement et recyclez-les dans l'intérêt de l'environnement en les déposant dans un centre de recyclage agréé. Informez-vous auprès des autorités locales sur les points de collecte et leurs heures d'ouverture.

10. RÉCLAMATIONS ET GARANTIES

Pour toute question technique, information sur nos produits et pour les commandes de pièces de rechange, notre équipe au service de la clientèle se tient à votre disposition durant les :

Heures d'ouverture : Du lundi au vendredi de 9 h 00 à 18 h 00

Service hotline : +33176361493*

Adresse électronique : Service@SportPlus.org

Site Internet : <http://www.sportplus.de/>

* Réseau national, les frais d'appel dépendent de votre opérateur/votre abonnement téléphonique.

VEUILLEZ VOUS ASSURER QUE VOUS AVEZ SOUS LA MAIN LES INFORMATIONS SUIVANTES :

- mode d'emploi,
- numéro du modèle (celui-ci se trouve sur la page de couverture de ce mode d'emploi),
- description des pièces/accessoires,
- numéro des pièces/accessoires,
- ticket de caisse avec date d'achat.

MISES EN GARDE IMPORTANTES !

Veillez à ne pas envoyer à notre adresse votre produit sans la demande explicite de notre équipe au service de la clientèle. Les frais et le risque de perte lors d'envois spontanés sont à la charge de l'expéditeur. Nous nous réservons le droit de refuser la réception d'envois non-convenus ou de renvoyer les marchandises concernées non-affranchies et/ou aux frais de l'expéditeur.

DISPOSITIONS DE LA GARANTIE

SportPlus assure, que le produit, qui se réfère à la garantie, a été fabriqué avec des matériaux d'excellente qualité et vérifié avec le plus grand soin.

Les conditions indispensables pour le recours à la garantie sont une utilisation et un assemblage corrects selon le mode d'emploi. Une utilisation incorrecte et/ou un transport inapproprié peut abroger la garantie.

La durée de la garantie, commençant à la date d'achat, est de 2 ans. Si le produit que vous avez acheté n'est pas dépourvu de défauts, veuillez vous adresser à partir de la date d'achat, dans un délai de 24 mois, à notre service clientèle. Sont exclus de la garantie :

- les dommages causés par l'exercice d'une force,
- les interventions, réparations et modifications réalisées par des personnes non professionnelles et non habilitées par nous-même,
- le non-respect des instructions du mode d'emploi,
- lorsque les dispositions de la garantie susmentionnées ne sont pas respectées,
- lors d'une manipulation incorrecte ou d'un mauvais entretien, d'une négligence ou de défauts résultant d'un accident.
- L'usure sur les pièces et les matériaux utilisés est aussi exclue.
- Le produit est seulement destiné à un usage privé. Aucune garantie n'existe pour une utilisation professionnelle.


Gentile Cliente,

congratulations per l'acquisto del Suo nuovo prodotto SportPlus, che siamo certi Le garantirà la massima soddisfazione.

Per garantire funzionamento e prestazioni sempre ottimali del Suo prodotto, La preghiamo di rispettare le condizioni che seguono:

- Prima del primo utilizzo del prodotto, leggere con attenzione e integralmente questo manuale utente.
- Il prodotto è dotato di dispositivi di sicurezza. Tuttavia, leggere con attenzione le avvertenze per la sicurezza e utilizzare il prodotto solo in accordo a quanto descritto nel manuale, al fine di prevenire lesioni o danni accidentali.
- Conservare il manuale per future consultazioni.
- In caso di cessione anche occasionale del prodotto a terzi, accludere sempre parimenti questo manuale.

INDICE

1. DATI TECNICI	62
2.  AVVERTENZE PER LA SICUREZZA	63
3. DISEGNO ESPLOSO	65
4. ELENCO DELLE PARTI	66
5. ISTRUZIONI DI MONTAGGIO	67
6. UTILIZZO DEL COMPUTER	69
7. ALLENAMENTO	70
8. MANUTENZIONE, PULIZIA E CURA	73
9. CONSIGLI PER LO SMALTIMENTO	74
10. RECLAMI E GARANZIA	75

1. DATI TECNICI

Specifiche del prodotto

- Dimensioni (LxPxA): 102 x 51 x 90 cm
51 x 18 x 130 cm (chiuso)
- Peso totale: ca. 8 kg
- Classe: H
- Peso max. dell'utente: 100 kg
- Spazio libero/Distanza di sicurezza: 2 m (su tutti i lati)

Specifiche del computer

- Numero di batterie: 2
- Tipo di batterie: 1,5 V AA / LR06
- Funzioni del computer: tempo, consumo calorico, ripetizioni (totale + al minuto)

Il calcolo del consumo calorico è basato su una stima.

2. ⚠️ AVVERTENZE PER LA SICUREZZA

UTILIZZO

- Il prodotto è progettato per uso domestico e non a scopi clinici, terapeutici o commerciali.
- Il peso massimo supportato dal prodotto è di 100 kg.
- Un utilizzo regolare del prodotto consente di potenziare e tonificare i muscoli di addome, gambe e glutei.

PERICOLO PER I BAMBINI

- L'ingestione delle batterie può essere fatale. Pertanto, conservare le batterie fuori dalla portata dei bambini. In caso di ingestione di una batteria, rivolgersi immediatamente ad un medico.
- I bambini non sono coscienti del pericolo derivato dall'uso di questo prodotto. Pertanto, tenere i bambini lontano dal prodotto. Il prodotto non è un giocattolo. Il prodotto dovrebbe essere conservato in un luogo non accessibile a bambini e animali domestici.
- Genitori e altri tutori dovrebbero essere consapevoli che, a motivo della naturale propensione al gioco e della voglia di sperimentare dei bambini, è possibile incorrere in situazioni e comportamenti per i quali tale macchina non è idonea.
- Se si lascia utilizzare il prodotto a un bambino, non lasciare lo stesso incustodito. Impostare il prodotto conformemente e monitorare la sequenza di esercizi.
- Assicurarsi che il materiale di imballaggio non finisca nelle mani dei bambini. Rischio di soffocamento!
- Tenere i bambini non supervisionati lontano dal prodotto.

ATTENZIONE - PERICOLO DI LESIONI

- Non utilizzare un prodotto danneggiato o difettoso. In tal caso, rivolgersi a un'officina specializzata o al servizio clienti della Società.
- Prima di ogni utilizzo, esaminare il prodotto per verificare l'assenza di danni. Sostituire immediatamente le parti difettose, così da non compromettere la funzionalità e la sicurezza.
- Assicurarsi che il prodotto non sia mai usato contemporaneamente da più di una persona.
- Usare sempre il prodotto su una superficie piana, antiscivolo, orizzontale e solida. Non utilizzare in prossimità di acqua e, per motivi di sicurezza, mantenere intorno al prodotto uno spazio libero sufficiente di almeno 2 metri.
- Assicurarsi che gambe e braccia non si trovino in prossimità delle parti mobili. Non inserire materiali nelle aperture esistenti del prodotto.
- **Avvertenza!** Un allenamento non conforme o eccessivo può danneggiare la salute. Evitare sforzi eccessivi. Consultare un medico prima di iniziare l'allenamento.

ATTENZIONE - DANNI AL PRODOTTO

- Non apportare alcuna modifica al prodotto e utilizzare esclusivamente pezzi di ricambio originali. Lasciare che le riparazioni siano eseguite esclusivamente da un'officina specializzata o persone similmente qualificate, dal momento che riparazioni scorrette possono comportare pericoli rilevanti per l'utente. Utilizzare il prodotto solo per lo scopo indicato all'interno di questo manuale utente.
- Proteggere il prodotto da spruzzi d'acqua, umidità, temperature elevate ed esposizione alla luce solare diretta.

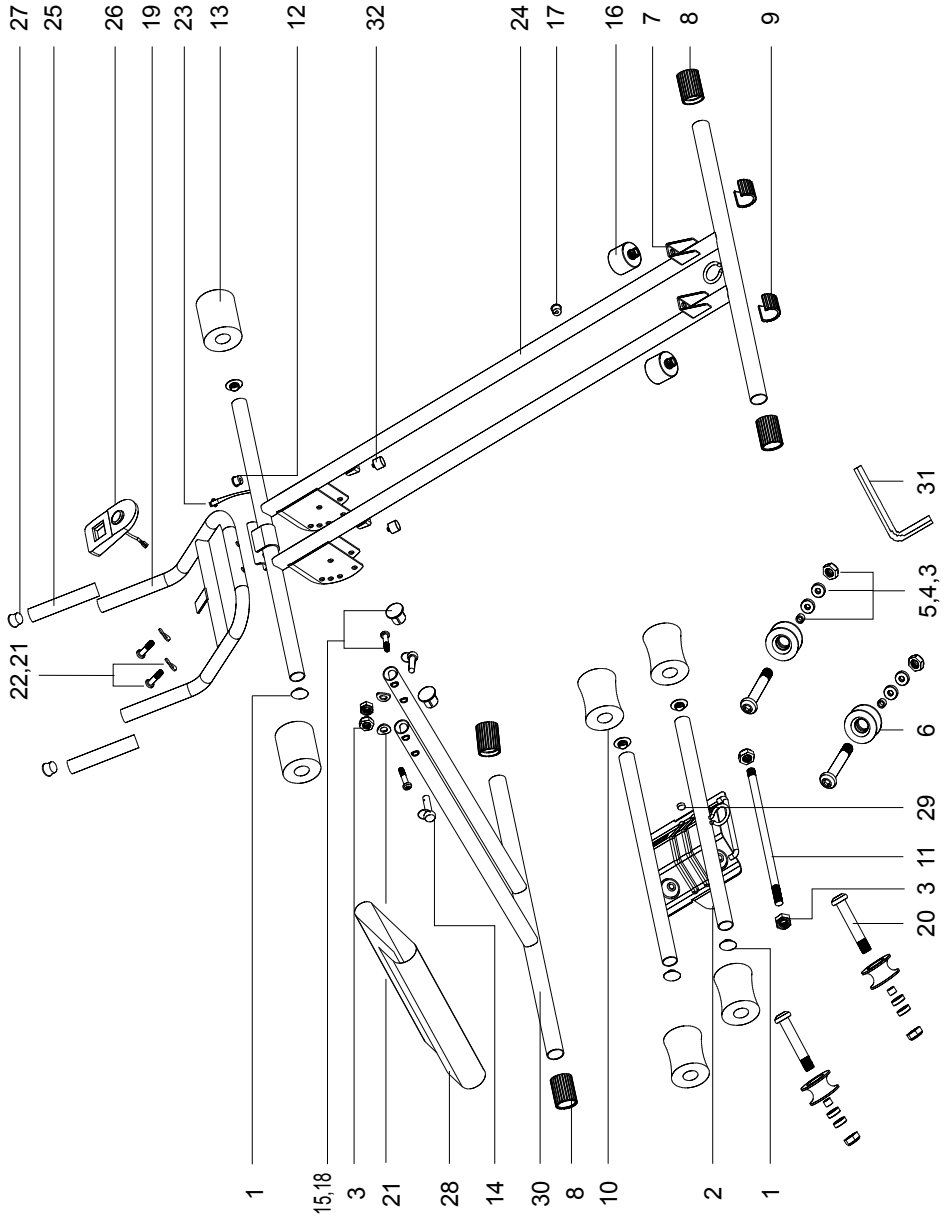
NOTE SULLE BATTERIE

- Rimuovere le batterie se esaurite o in caso di inutilizzo prolungato del prodotto. In questo modo è possibile evitare danni da fuoriuscita di acido.
- Le batterie non devono essere caricate o riattivate con altri mezzi, smontate, gettate nel fuoco o cortocircuitate. Sussiste il PERICOLO DI ESPLOSIONE!
- È necessario sostituire le batterie non appena il display risulta più debole o non mostra alcun dato.
- Fare attenzione alla polarità (+) e (-) corretta quando vengono inserite le batterie. Sostituire sempre tutte le batterie con batterie nuove, e non utilizzare congiuntamente batterie vecchie e nuove o batterie di diverso tipo.
- Utilizzare preferibilmente batterie alcaline, poiché di maggior durata rispetto alle tradizionali batterie zinco-carbone.

NOTE SUL MONTAGGIO

- Il montaggio del prodotto deve essere eseguito con cautela e da una persona adulta. In caso di dubbi, richiedere l'aiuto di una seconda persona con competenze tecniche.
- Prima di iniziare a montare il prodotto, leggere con attenzione i vari passaggi della procedura e osservare il disegno esploso.
- Rimuovere tutto il materiale di imballaggio e posizionare le singole parti su una superficie libera. Questo consente di ottenere una visione d'insieme facilitando il montaggio. Proteggere la superficie di montaggio da sporco e graffi utilizzando un apposito rivestimento.
- Usando come riferimento l'elenco delle parti, controllare che la confezione sia integra. Smaltire il materiale d'imballaggio solo una volta finito di montare.
- Si noti che quando si utilizzano strumenti o si eseguono lavori manuali sussiste sempre il pericolo di lesioni. Procedere quindi con cautela e prudenza durante il montaggio.
- Per disporre di un ambiente di lavoro privo di pericoli, ad esempio, è possibile non lasciare in giro alcuno strumento. Disporre il materiale di imballaggio in modo che non causi alcun pericolo. Pellicole o sacchetti in plastica comportano un pericolo di soffocamento per i bambini!
- Dopo aver montato il prodotto in accordo al manuale utente, assicurarsi di aver inserito e serrato completamente viti, bulloni e dadi.
- Eventualmente, proteggere il pavimento stendendo un tappetino protettivo (non incluso) sotto il prodotto, poiché non si può escludere, ad esempio, che i piedini in gomma macchino la superficie.

3. DISEGNO ESPLOSO



ITALIANO

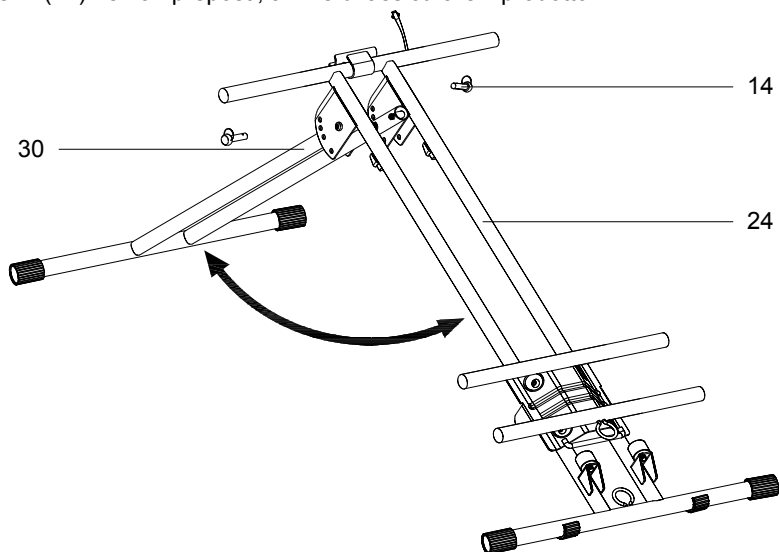
4. ELENCO DELLE PARTI

N.	Parte	Quantità
1	Tappo terminale	6
2	Slitta	1
3	Dado (M8)	8
4	Cuscinetto	8
5	Boccola metallica	4
6	Rotella	4
7	Supporto per paracolpi di gomma (grande)	2
8	Tappo di chiusura	4
9	Cappuccio protettivo	2
10	Imbottitura in schiuma	4
11	Asta	1
12	Boccola per cavo del computer	1
13	Imbottitura in schiuma (telaio principale)	2
14	Perno di sicurezza $\varnothing 8 \times 55$	2
15	Vite a brugola (M8*40)	2
16	Paracolpi di gomma (grande)	2
17	Boccola per sensore del computer	1
18	Tappo di chiusura (telaio principale)	2
19	Impugnatura	1
20	Vite a brugola (M8*30)	4
21	Rondella convessa $\varnothing 8$	4
22	Vite a brugola (M8*35)	2
23	Cavo computer	1
24	Telaio principale	1
25	Manico in schiuma	2
26	Computer	1
27	Tappo di chiusura (manubrio)	2
28	Telo di copertura	1
29	Magnete	1
30	Telaio anteriore	1
31	Chiave a brugola	1
32	Paracolpi di gomma (piccolo)	2

5. ISTRUZIONI DI MONTAGGIO

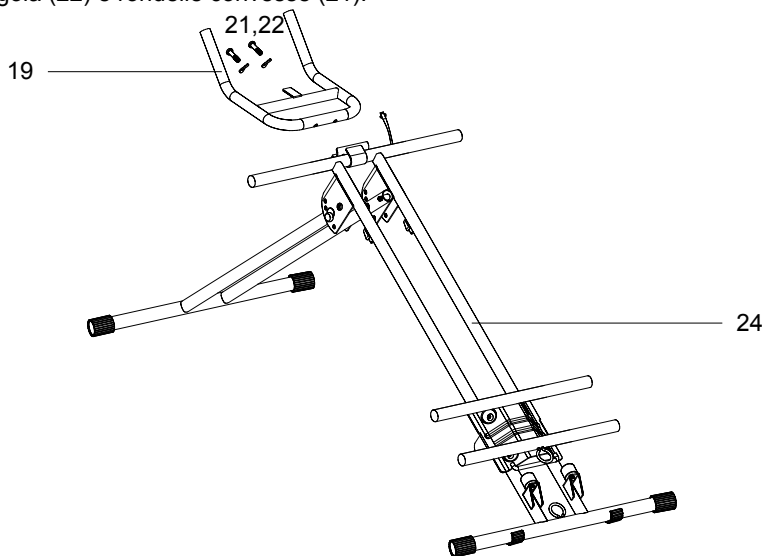
PASSAGGIO 1

- Aprire completamente il telaio principale (24) e il telaio anteriore (30). Inserire ambo i perni (14) nei fori preposti, al fine di assicurare il prodotto.



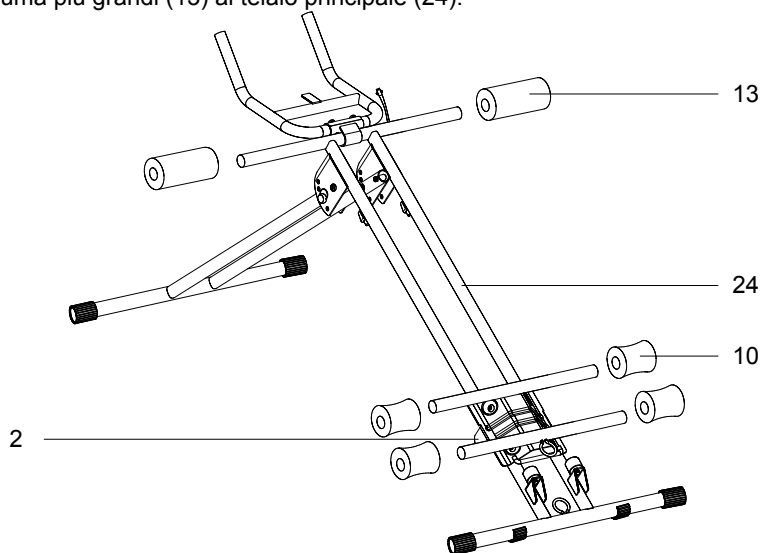
PASSAGGIO 2

- Fissare il manubrio (19) al telaio principale (24). Assicurare con 2 set di viti a brugola (22) e rondelle convesse (21).



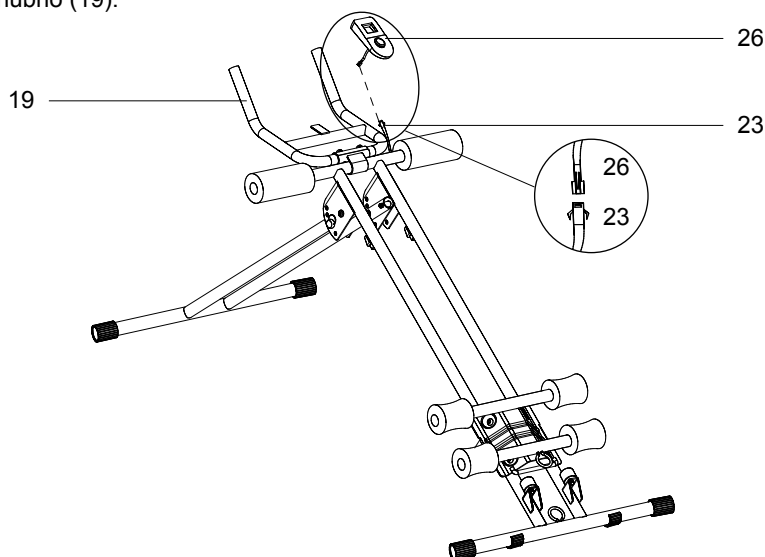
PASSAGGIO 3

- Posizionare le imbottiture in schiuma (10) sulla slitta (2). Fissare le imbottiture in schiuma più grandi (13) al telaio principale (24).

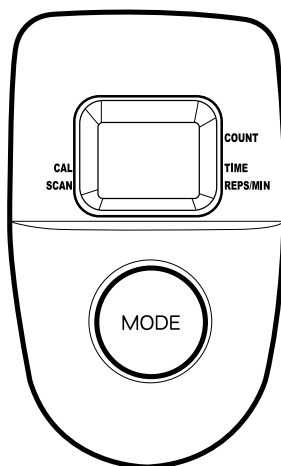


PASSAGGIO 4

- Collegare il computer (26) al relativo cavo (23). Fissare quindi il computer al manubrio (19).



6. UTILIZZO DEL COMPUTER



Tasto **MODE**:

- **Modalità:** selezione della funzione desiderata
- **Reset:** ripristino di tempo, ripetizioni, calorie (tenere premuto il tasto per 3 secondi)

FUNZIONI:

1. **AUTO ON / OFF**
 - Il computer si accende automaticamente alla pressione di un tasto o quando il sensore integrato rileva l'utilizzo del prodotto.
 - Il computer si spegne automaticamente se per 4 secondi non è premuto alcun tasto o se il sensore non rileva alcun utilizzo del prodotto durante lo stesso lasso di tempo.
2. **SCAN**
 - Visualizzazione di tutte le funzioni (Time, Reps/Min, Count, Cal) a intervalli di 4 secondi.
3. **TIME**
 - Visualizzazione del tempo di allenamento (da 00:00 a massimo 99:59).
4. **REPS/MIN**
 - Visualizzazione delle ripetizioni al minuto (da 0 a massimo 120).
5. **COUNT**
 - Visualizzazione delle ripetizioni totali (da 0 a massimo 9999).
6. **CAL**
 - Visualizzazione delle calorie consumate dall'inizio alla fine dell'allenamento (da 0 a massimo 9999).

Temperatura di esercizio del computer: da 0 °C a +40°C

Temperatura di conservazione del computer: da -10 °C a +60°C

7. ALLENAMENTO

SUGGERIMENTI PER L'ALLENAMENTO

Tutte le raccomandazioni contenute in questo manuale utente si riferiscono esclusivamente a soggetti sani e non a persone affette da problemi cardiovascolari. Tutti i suggerimenti sono da intendersi come indicazioni solo approssimative per un programma di allenamento. Se necessario, consultare il proprio medico per consigli relativi alle proprie esigenze personali.

Le pagine che seguono spiegano nel dettaglio come utilizzare questo attrezzo e i principi fondamentali di un allenamento. Per raggiungere gli obiettivi fitness prefissati, è necessario informarsi personalmente, usando questo manuale come guida, su questioni importanti riguardanti lo sviluppo generale di un programma di allenamento e l'uso esatto dell'attrezzo. Pertanto, si richiede di leggere integralmente questi punti prestando loro la massima attenzione.

DEFINIZIONE DI UN PROGRAMMA DI ALLENAMENTO

Per ottenere miglioramenti fisici e di salute evidenti, considerare i fattori che seguono prima di pianificare l'allenamento necessario.

1. INTENSITÀ

Il grado di sforzo fisico durante l'allenamento deve essere superiore al carico normale e, tuttavia, non deve causare affanno né affaticamento. Un ottimo indicatore dell'efficacia dell'allenamento è costituito dalle pulsazioni. Le pulsazioni sotto sforzo devono tenersi a un livello non superiore al 70-85% delle pulsazioni massime (per la determinazione e il calcolo, vedere 11. TABELLA PULSAZIONI). Durante la prima settimana, le pulsazioni dovrebbero attestarsi sotto il 70% delle pulsazioni massime. Durante le settimane e i mesi successivi, la frequenza cardiaca dovrebbe passare gradualmente a un livello più alto pari all'85% delle pulsazioni massime. Migliore è la condizione fisica dell'utente, più è necessario aumentare gli obiettivi di allenamento. Questo è possibile incrementando il tempo e/o l'intensità di allenamento. Per misurare la frequenza cardiaca è possibile:

- a) Eseguire misurazioni di controllo dal proprio medico (ad es., sentendo il polso e contando i battiti al minuto).
- b) Eseguire misurazioni di controllo con cardiofrequenzimetri idonei e calibrati (acquistabili in negozi di articoli sanitari).



AVVERTENZA!

La visualizzazione della frequenza cardiaca potrebbe essere imprecisa. Un allenamento eccessivo potrebbe causare lesioni gravi o morte. In caso di debolezza/affanno, interrompere immediatamente l'esercizio.

2. REGOLARITÀ

La maggior parte degli esperti raccomanda di combinare un'alimentazione sana, in linea con il proprio obiettivo di allenamento, ad attività fisica dalle tre alle cinque volte alla settimana. Un adulto, in media, deve allenarsi due volte alla settimana per mantenere il proprio livello di preparazione fisica. Per migliorare la forma fisica e per perdere peso, un soggetto deve allenarsi almeno 3 volte alla settimana.

3. FASI DI ALLENAMENTO

Ogni sessione di allenamento dovrebbe consistere in 3 fasi:

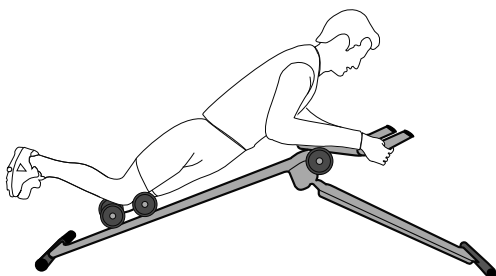
- “Riscaldamento”
- “Allenamento”
- “Raffreddamento”

Durante il “riscaldamento”, la temperatura corporea e il consumo di ossigeno dovrebbero aumentare lentamente. A tal fine, è possibile eseguire esercizi ginnici o di stretching per 5 - 10 minuti. Dopo il riscaldamento, inizia la fase di allenamento vero e proprio (“Allenamento”). L'intensità dell'allenamento dovrebbe essere minima per i primissimi minuti e aumentare fino a quella stabilita in un arco di 15 - 30 minuti. Per ripristinare la normale circolazione dopo gli esercizi e prevenire contestualmente tensioni e spasmi muscolari, terminata la fase di “allenamento” è necessario eseguire il “raffreddamento”. In questa fase, che dovrebbe durare ca. 5 - 10 minuti, eseguire lunghe distensioni di 30 secondi e/o facili esercizi ginnici.

4. MOTIVAZIONE

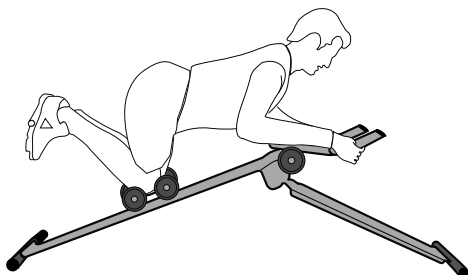
La chiave di un programma di allenamento efficace è la regolarità. Scegliere un tempo e un luogo piacevole per ogni giornata di allenamento, e prepararsi all'attività fisica anche mentalmente. Allenarsi solo di buon umore e senza mai tralasciare il proprio obiettivo. Un allenamento regolare consente di avvertire e verificare ogni giorno i miglioramenti conseguiti, man mano che ci si avvicina agli obiettivi prefissati.

ESERCIZI DI ALLENAMENTO



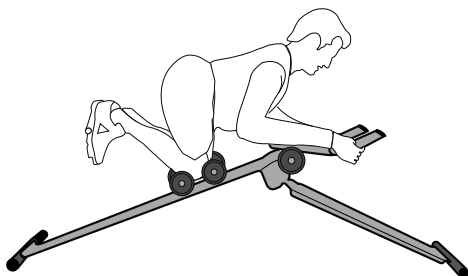
Posizione di partenza

Afferrare il manubrio (19) con ambo le mani. Poggiare i gomiti e le ginocchia sulle imbottiture in gomma (rispettivamente, (13) e (10)). Mantenere una postura diritta.



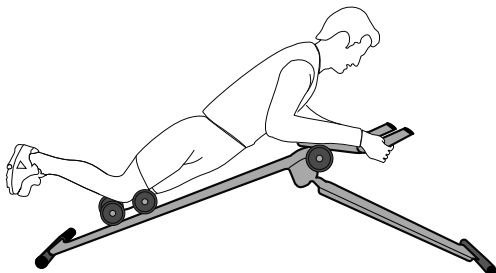
Sollevaramento del corpo

A questo punto, sollevare tutto il peso del corpo con le mani, come per un sollevamento alla sbarra. Utilizzando la slitta, le gambe scivolano verso l'alto.



Posizione finale

Tirare il più possibile le gambe in alto. Le ginocchia devono quasi arrivare a toccare il petto.



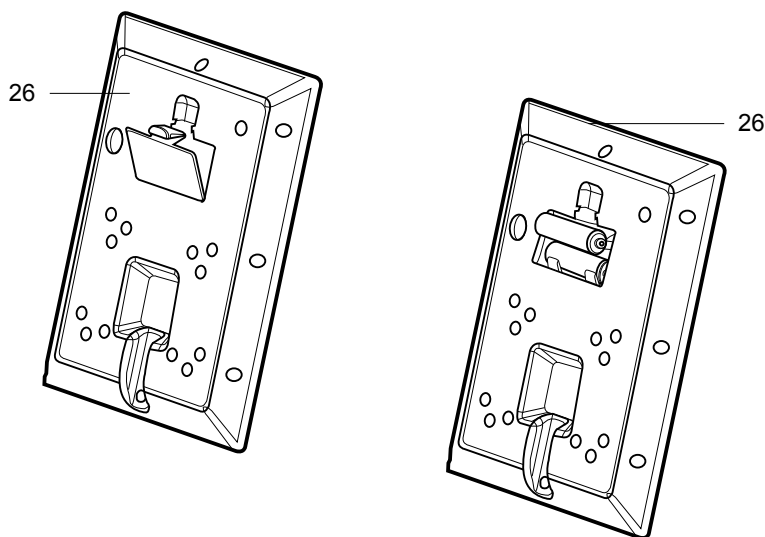
Ritorno alla posizione di partenza

Far scivolare il corpo di nuovo verso il basso, procedendo lentamente e con cautela, fino a tornare nella posizione di partenza. Questo è un esercizio completo.

8. MANUTENZIONE, PULIZIA E CURA

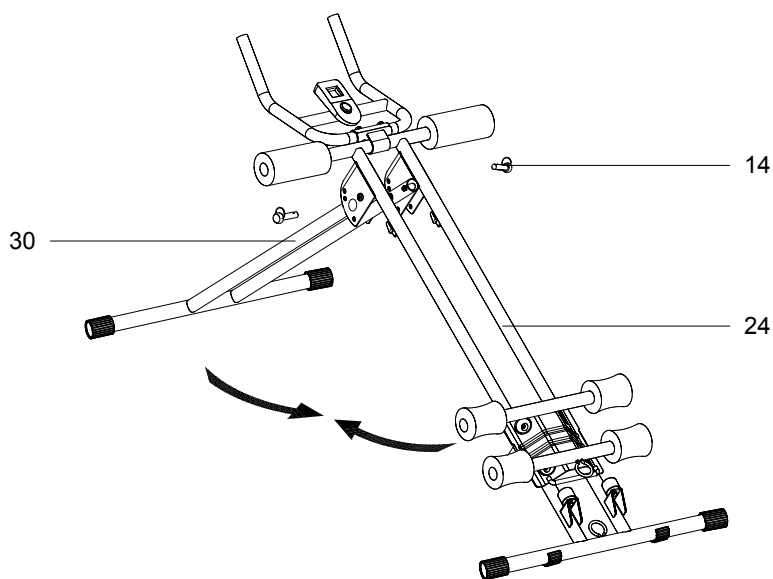
- Dopo il montaggio e prima di ogni utilizzo, verificare il prodotto controllando che tutti i bulloni/i dadi siano inseriti e serrati correttamente.
- Il livello di sicurezza del prodotto può essere mantenuto solo se si verifica regolarmente la presenza di danni e segni d'usura. Fare particolare attenzione alle saldature sui punti di raccordo e alle parti mobili e regolabili.
- Pulire il prodotto regolarmente con un panno leggermente inumidito con del detergente delicato.
- Questo accorgimento è particolarmente importante per le impugnature, dal momento che questi componenti sono in costante contatto con il corpo durante l'intero allenamento.
- Le batterie usate costituiscono rifiuti speciali, pertanto smaltire in modo corretto e in nessun caso con i rifiuti domestici.
- Se non si desidera più utilizzare l'attrezzo, rimuovere le batterie dal computer e smaltire separatamente come rifiuti speciali.

SOSTITUZIONE DELLE BATTERIE



- Se lo schermo è debole o si verifica un occasionale sfarfallio, è necessario sostituire le batterie.
- A tal fine, aprire il coperchio del vano batterie sul retro del computer (26) e inserire due batterie nuove.
- Sono necessarie due batterie AA da 1,5 V . Sostituire sempre le batterie vecchie con delle batterie nuove, facendo attenzione a osservare la giusta polarità.

Trasporto



- Estrarre ambo i perni (14) dai fori per sbloccare il prodotto.
- Chiudere insieme telaio principale (24) e telaio anteriore (30).
- Durante il trasporto, assicurarsi che il prodotto non urti contro oggetti appuntiti.

9. CONSIGLI PER LO SMALTIMENTO



Note ambientali:

I materiali di imballaggio sono materie prime e possono essere riutilizzati. Isolare il materiale di imballaggio e smaltire nel rispetto dell'ambiente. Ulteriori informazioni sono disponibili anche presso l'amministrazione locale.



Non smaltire le batterie insieme ai normali rifiuti domestici!

Smaltire le batterie correttamente, nel rispetto dell'ambiente. Per informazioni relative ai punti di raccolta e agli orari di apertura, rivolgersi all'amministrazione locale.

10. RECLAMI E GARANZIA

Per domande e informazioni di natura tecnica sui prodotti, o per ordinare pezzi di ricambio, contattare il team di assistenza:

Orari di assistenza: Dal lunedì al venerdì dalle 9.00 alle 18.00

Linea diretta per l'assistenza: +39 - 069 480 1459*

E-mail: Service@SportPlus.org

URL: <http://www.sportplus.de/>

*Rete fissa nazionale, le tariffe di chiamata dipendono dal proprio gestore telefonico / contratto di telefonia.

ASSICURARSI DI AVERE A DISPOSIZIONE LE INFORMAZIONI SEGUENTI.

- Manuale utente
- Numero di modello (riportato sulla copertina del manuale)
- Descrizione degli accessori
- Numero degli accessori
- Prova d'acquisto con indicata la data

NOTA IMPORTANTE:

Si prega di **non** inviare il prodotto senza una richiesta del servizio di assistenza all'indirizzo indicato. I costi e i pericoli di smarrimento per spedizioni non richieste sono responsabilità del mittente. La Società si riserva il diritto di rifiutare l'accettazione di spedizioni non richieste o di restituire la merce corrispondente al mittente in porto assegnato o a sue spese.

GARANZIA

SportPlus assicura che il prodotto coperto da tale garanzia è stato fabbricato con materiali di alta qualità ed è stato controllato con la massima cura.

Affinché la garanzia non sia invalidata, è necessario utilizzare e montare il prodotto in accordo a questo manuale utente. Un utilizzo e/o un trasporto non conformi possono annullare la garanzia.

Il periodo di garanzia, calcolato a decorrere dalla data di acquisto, è di 2 anni. In caso di guasti o difetti al prodotto acquistato, rivolgersi entro il periodo di 24 mesi a decorrere dalla data di acquisto al servizio clienti della Società. La garanzia non copre:

- Danni causati da forze esterne
- Interventi, riparazioni o modifiche a opera di personale non autorizzato dalla Società o non specializzato
- Mancato rispetto del manuale utente
- Mancato adempimento delle condizioni di garanzia riportate sopra
- Difetti conseguenti a uso o manutenzione impropri, negligenza o danni accidentali.
- Sono esclusi anche i componenti usurabili e i materiali di consumo.
- Il prodotto è destinato esclusivamente all'uso privato. Non si applica alcuna garanzia per l'uso professionale.

**Estimada cliente,
estimado cliente:**


Le felicitamos por su nuevo producto SportPlus, y estamos convencidos que quedará completamente satisfecho con él.

Para garantizar un funcionamiento y disponibilidad de servicio óptimos de su producto, le pedimos que:

¡Antes de usar el producto por primera vez, lea con atención el siguiente manual de instrucciones!

- El producto está equipado con dispositivos de seguridad. De todos modos lea las instrucciones de seguridad y utilice el producto sólo como indicado en las instrucciones, así evitará causar lesiones o daños accidentalmente.
- Conserve estas instrucciones para su futuro uso.
- Si desea compartir el producto con otra persona, coloque siempre este manual de instrucciones.

ÍNDICE DE CONTENIDOS

1. DATOS TÉCNICOS	77
2.  INDICACIONES DE SEGURIDAD	78
3. PLANO DETALLADO	80
4. LISTA DE PIEZAS	81
5. MANUAL DE MONTAJE	82
6. MANEJO DEL ORDENADOR	84
7. ENTRENAMIENTO	85
8. LIMPIEZA, CUIDADO Y MANTENIMIENTO	88
9. INDICACIONES DE ELIMINACIÓN	89
10. RECLAMACIONES Y GARANTÍAS	90

1. DATOS TÉCNICOS

Especificaciones del producto

- Medidas (L x A x H): 102 x 51 x 90 cm
51 x 18 x 130 cm (plegado)
- Peso total: aprox. 8 kg
- Clase: H
- Peso máx. del usuario: 100 kg
- Espacio libre/Distancia de seguridad: 2 m (a ambos lados)

Especificaciones del ordenador

- Número de pilas: 2
- Tipo de pilas: 1,5 V AA / LR06
- Funciones del ordenador: Tiempo, consumo de calorías, pasos de entrenamiento
(total + por minuto)

El cálculo del consumo de calorías se basa en un valor estimado.

2. ⚠ INDICACIONES DE SEGURIDAD

FINALIDAD DE USO

- El producto ha sido diseñado para el uso en el ámbito doméstico, y no es apropiado para fines médicos, terapéuticos o comerciales.
- El peso máximo permitido de este producto es de 100 kg.
- El producto refuerza y compacta la musculatura de abdominales, piernas y glúteos con entrenamientos constantes.

PELIGRO PARA LOS NIÑOS

- Las pilas pueden ser peligrosas en caso de ingestión. Guarde las pilas fuera del alcance de los niños. En caso de ingestión de una pila, busque asistencia médica de forma inmediata.
- Los niños no reconocen el peligro que se puede originar de este producto. Por ello, mantenga a los niños alejados de este producto. Este producto no es ningún juguete. El producto debe guardarse en un lugar, que no sea accesible para niños y mascotas.
- Los padres y las personas responsables deben ser conscientes de su responsabilidad, ya que deberán contar con situaciones y conductas del niño, debido a su instinto de juego y experimentación, para lo cual no ha sido diseñado el aparato de entrenamiento.
- Si permite que el niño utilice el producto, no le deje sin vigilancia. Realice los ajustes correspondientes en el producto y supervise el desarrollo del ejercicio.
- Asegúrese de que el material de embalaje no caiga en manos de niños. ¡Existe riesgo de asfixiarse!
- Por ello, mantenga a los niños sin supervisión alejados de este producto.

PRECAUCIÓN - RIESGO DE LESIÓN

- No utilice un producto dañado o defectuoso. En ese caso, diríjase a un taller especializado o a nuestro servicio de atención al cliente.
- Compruebe que el producto está en perfectas condiciones antes de cada uso. Las piezas defectuosas se deberán cambiar de inmediato, ya que pueden afectar a su funcionalidad y seguridad.
- Asegúrese de que solo una persona a la vez utilice el producto.
- Utilice siempre el producto sobre una superficie nivelada, antideslizante, horizontal y resistente. Nunca use el producto cerca del agua. Para ello mantenga, por motivos de seguridad, un espacio libre de 2 m alrededor del producto.
- Asegúrese de que los brazos y las piernas no se encuentren cerca de piezas móviles. No introduzca materiales en las aberturas del producto.
- **¡Advertencia!** Existe riesgo de daños para la salud por un entrenamiento inadecuado o excesivo. No se fatigue. Antes de empezar el entrenamiento, consulte con un médico.

PRECAUCIÓN - DAÑOS EN EL PRODUCTO

- No realice ninguna modificación en el producto y utilice solo piezas de recambio originales. Haga efectuar todas las reparaciones por un taller especializado o por personas cualificadas, ya que una reparación inadecuada puede causar riesgos para el usuario. Utilice este producto exclusivamente para los fines descritos en el manual de instrucciones.
- Proteja el producto contra salpicaduras de agua, humedad, altas temperaturas y luz solar directa.

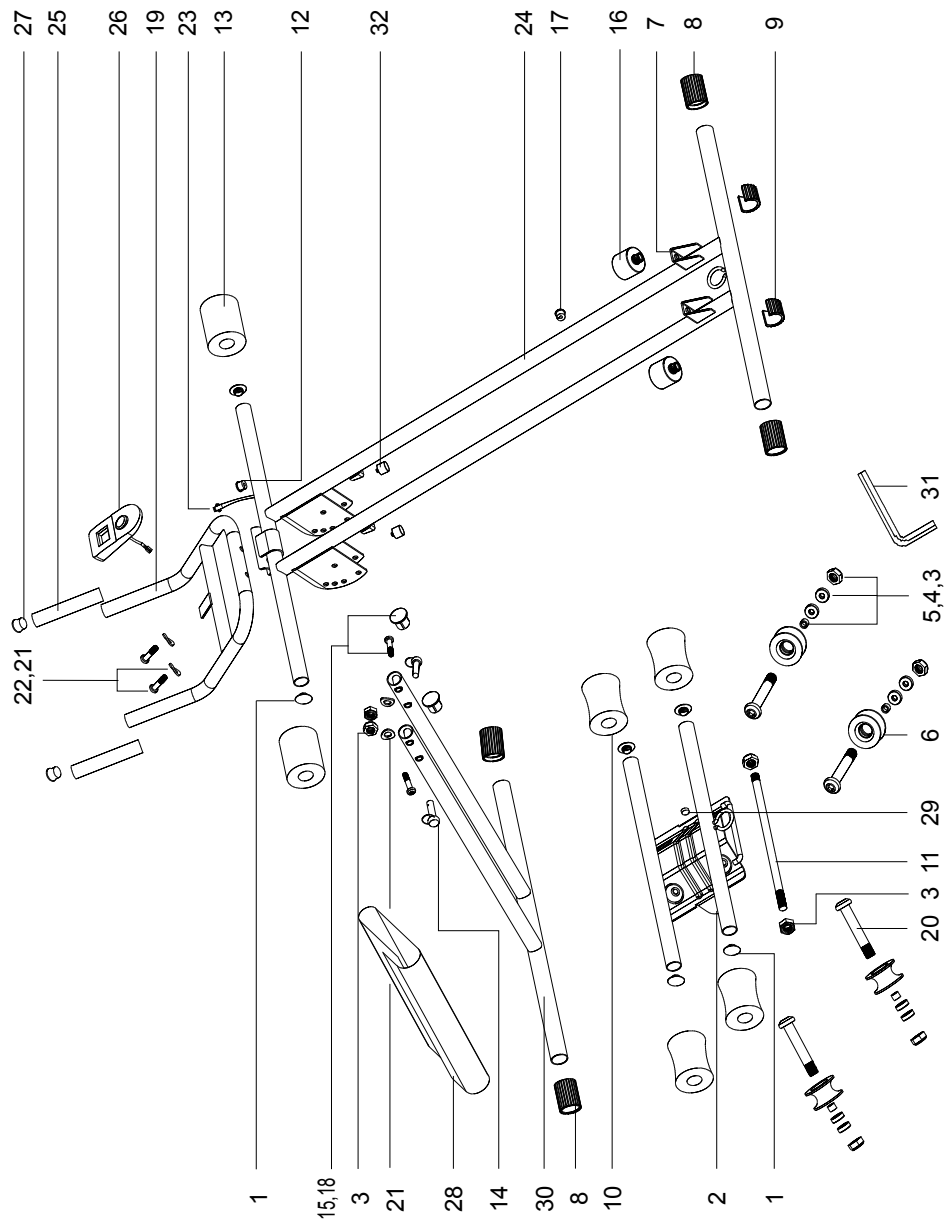
INDICACIONES PARA LA MANIPULACIÓN DE LAS PILAS

- Retire las pilas si están desgastadas o si no va a utilizar el producto durante un largo periodo de tiempo. De esta manera, evitará aquellos daños que se puedan originar por un derrame.
- No cargue o reactive las pilas con otros medios, desmonte, arroje al fuego o cortocircuite. ¡Existe PELIGRO DE EXPLOSIÓN!
- Las pilas se deberán cambiar tan pronto la indicación sea visualmente más débil o se haya desvanecido por completo.
- Al colocar las pilas, preste atención a la correcta polaridad (+) y (-). ¡Sustituya siempre las pilas por unas nuevas, no utilice nunca pilas gastadas y nuevas o de diferentes tipos a la vez!
- Utilice preferiblemente pilas alcalinas, ya que estas duran más que las pilas de cinc-carbono convencionales.

INDICACIONES SOBRE EL MONTAJE

- El montaje del producto lo deberá realizar cuidadosamente una persona adulta. En caso de duda, busque la ayuda de una persona con conocimientos técnicos.
- Antes de empezar a montar el producto, lea los pasos cuidadosamente y vea atentamente el plano detallado.
- Retire la totalidad del material de montaje y coloque las piezas sobre una superficie libre. De esta manera, obtendrá una vista general y le facilitará el montaje. Proteja la superficie de montaje colocando una base para evitar que se raye o se ensucie.
- Compruebe en la lista de piezas que están todos los componentes. Nada más concluir el montaje, elimine el material de embalaje.
- Tenga en cuenta que siempre hay riesgo de lesiones al utilizar herramientas y actividades artesanales. Proceda con cuidado y con cautela a la hora de montar el producto.
- Proporcione un entorno de trabajo sin peligros, por ejemplo, no deje tiradas las herramientas. Deseche el material de embalaje, de modo que no pueda presentar ningún peligro. ¡Las láminas o bolsas de plástico presentan un riesgo de asfixia para los niños!
- Después de haber montado el producto conforme al manual de instrucciones, cerciórese que ha colocado y apretado correctamente todos los tornillos, pernos y tuercas.
- Para proteger el suelo, coloque una esterilla protectora (no incluida en el suministro) debajo del producto para asegurar que, p. ej., las patas de goma no dejen huellas.

3. PLANO DETALLADO



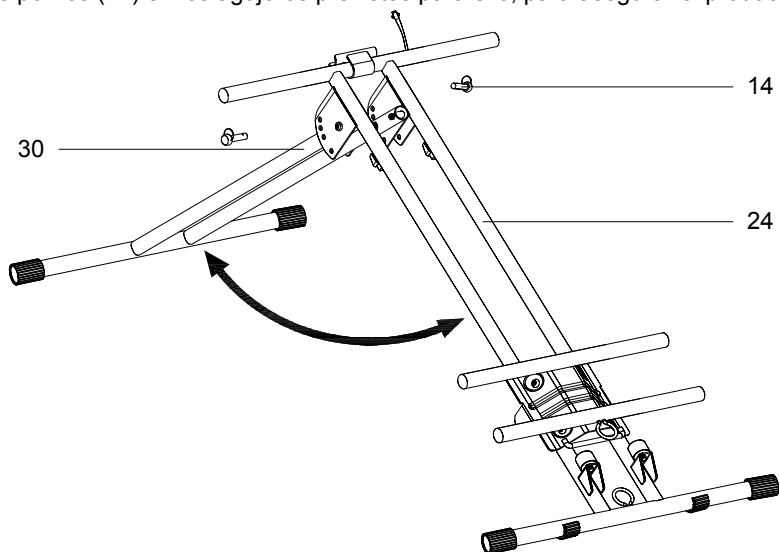
4. LISTA DE PIEZAS

Nº.	Pieza	Cantidad
1	Tapón terminal	6
2	Carro	1
3	Tuerca (M8)	8
4	Cojinete	8
5	Casquillo de metal	4
6	Rodillos	4
7	Soporte para tope de goma (grande)	2
8	Tapa final	4
9	Tapa de protección	2
10	Almohadilla de espuma	4
11	Eje	1
12	Manguito para cable de ordenador	1
13	Almohadilla de espuma (cuadro principal)	2
14	Perno de seguridad $\varnothing 8 \times 55$	2
15	Tornillo Allen (M8*40)	2
16	Tope de goma (grande)	2
17	Manguito para sensor de ordenador	1
18	Tapa final (cuadro principal)	2
19	Asa	1
20	Tornillo Allen (M8*30)	4
21	Arandela cóncava $\varnothing 8$	4
22	Tornillo Allen (M8*35)	2
23	Cable de ordenador	1
24	Cuadro principal	1
25	Asa de espuma	2
26	Ordenador	1
27	Tapa final (manillar)	2
28	Funda	1
29	Imán	1
30	Cuadro delantero	1
31	Llave Allen	1
32	Tope de goma (pequeño)	2

5. MANUAL DE MONTAJE

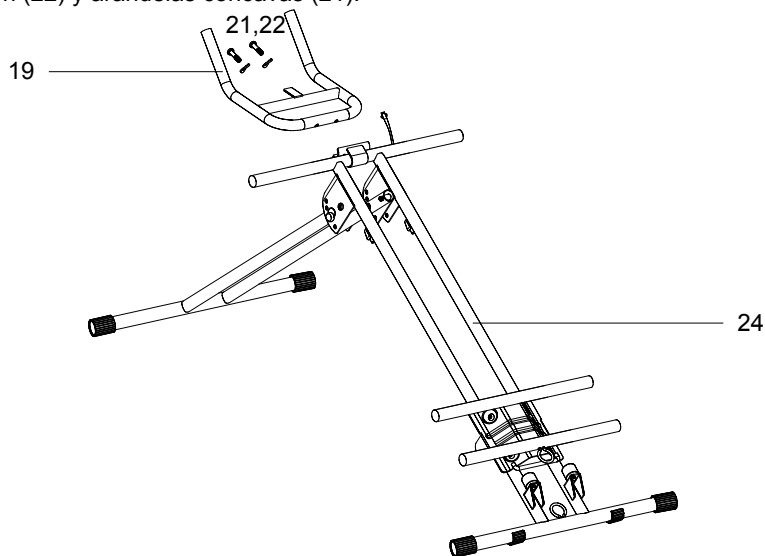
PASO 1

- Despliegue del todo el cuadro principal (24) y la parte delantera (30). Introduzca los dos pernos (14) en los agujeros previstos para ello, para asegurar el producto.



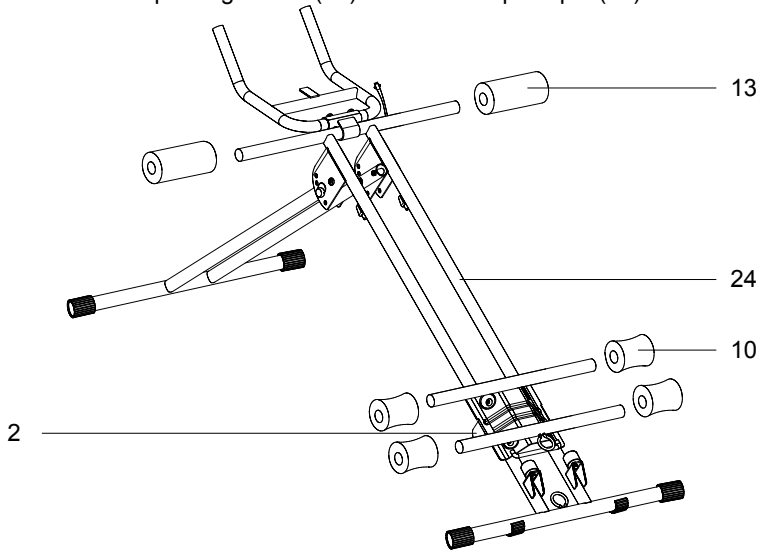
PASO 2

- Fije el manillar (19) al cuadro principal (24). Asegúrelo con dos juegos de tornillos Allen (22) y arandelas cóncavas (21).



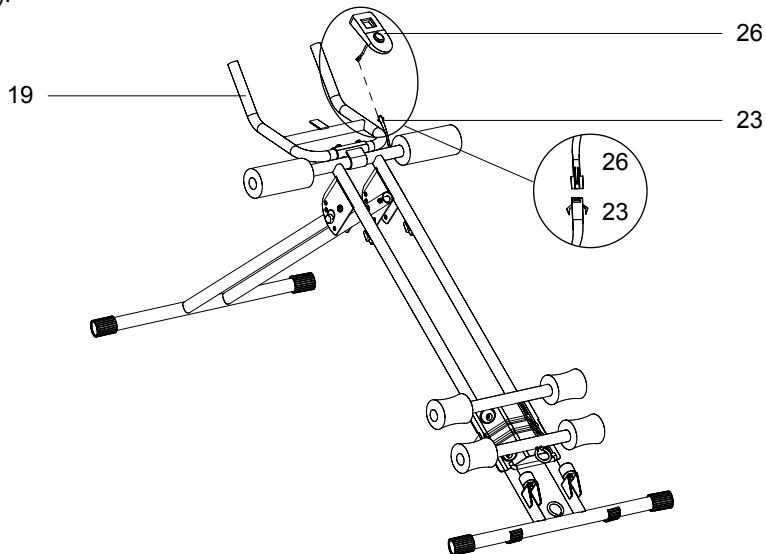
PASO 3

- Coloque las almohadillas de espuma (10) en el carro (2). Introduzca las almohadillas de espuma grandes (13) en el cuadro principal (24).

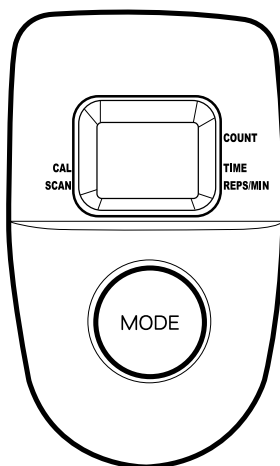


PASO 4

- Conecte el cable (23) al ordenador (26). A continuación, fije el ordenador al manillar (19).



6. MANEJO DEL ORDENADOR



Tecla **MODE**:

- **Modo:** Seleccione la función deseada
- **Reset:** Restablece el tiempo, los pasos de entrenamiento y las calorías (mantener presionada la tecla durante 3 segundos)

FUNCIONES:

1. **AUTO ON/OFF**

- El ordenador se conectará automáticamente al pulsar cualquier tecla o cuando el sensor incorporado registre un uso del producto.
- El ordenador se desconectará automáticamente si no se pulsa ninguna tecla en aprox. 4 minutos, o si el sensor no ha registrado ningún uso del producto durante ese periodo de tiempo.

2. **SCAN**

- Indicador de todas las funciones (Time, Reps/Min, Count, Cal) en intervalos de 4 segundos.

3. **TIME**

- Indicador de la duración del entrenamiento (de 00:00 hasta un máximo de 99:59).

4. **REPS/MIN**

- Indicador de los pasos de entrenamiento por minuto (de 0 hasta un máximo de 120).

5. **COUNT**

- Indicador de los pasos de entrenamiento (totales) (de 0 hasta un máximo de 9999).

6. **CAL**

- Indicador de calorías consumidas desde el inicio hasta el final del entrenamiento (de 0 hasta un máximo de 9999).

Temperatura de funcionamiento del ordenador: 0°C hasta +40°C
 Temperatura de almacenamiento del ordenador: -10°C hasta +60°C

7. ENTRENAMIENTO

CONSEJOS PARA ENTRENAMIENTOS

Todas las recomendaciones en este manual están dirigidas sólo a personas sanas y no a las personas con enfermedades de corazón / circulación cardiovascular. Todos los consejos son solamente propuestas generales para un programa de entrenamiento. Si es necesario, consulte a su médico para un asesoramiento adecuado a sus necesidades personales.

Las siguientes páginas explican detalladamente cómo puede usar su nuevo equipo de entrenamiento y aclaran los conceptos básicos del entrenamiento físico. Para cumplir su objetivo de entrenamiento, será imprescindible que utilice este manual como guía para informarse sobre los puntos más importantes para un desarrollo general de un programa de entrenamiento, y el modo de uso correcto del producto. Por lo tanto, le pedimos que lea estos puntos completamente y con la debida atención.

ESTABLECER UN PROGRAMA DE ENTRENAMIENTO

Para lograr mejoras visibles físicas y de salud, debe considerar los siguientes factores antes de determinar el esfuerzo de entrenamiento necesario.

1. INTENSIDAD

El grado de esfuerzo físico durante el ejercicio debe ser superior al esfuerzo normal, pero sin causar dificultad para respirar o fatiga. Un control adecuado para la efectividad de la capacitación es su pulso. Durante el entrenamiento, el pulso deberá situarse entre el 70% y 85% de su pulso máximo (para determinar y calcular el pulso, véase 11. TABLA DE MEDICIÓN DE PULSO). En las primeras semanas de entrenamiento, su pulso deberá estar por debajo del 70% de su pulso máximo. En las semanas y meses siguientes, su frecuencia de pulso irá aumentando lentamente en torno al 85% de su pulso máximo. Cuanto mejor sea su condición física, más deberá elevar sus necesidades de formación. Esto se podrá conseguir aumentando la duración del entrenamiento y/o el nivel de dificultad. Para medir el pulso, puede utilizar cualquiera de los siguientes métodos:

- a) Medición del control del pulso por su médico habitual (p. ej. tome el pulso de su muñeca y cuente las pulsaciones por minuto).
- b) Medición del control del pulso con pulsómetros apropiados y calibrados (disponibles en tiendas de artículos sanitarios).



¡ADVERTENCIA!

El indicador de la frecuencia del pulso podría ser impreciso. Un sobre-entrenamiento podría conducir a lesiones graves o la muerte. Si tiene sensación de desmayo, detenga el ejercicio inmediatamente.

2. REGULARIDAD

La mayoría de los expertos recomiendan una combinación de alimentación sana, acorde con el objetivo del entrenamiento, y una actividad física de entre tres y cinco veces por semana. Un adulto normal deberá entrenar dos veces por semana para mantener su actual nivel de fitness. Una persona que quiera mejorar su condición física y variar su peso corporal deberá de realizar 3 sesiones de entrenamiento por semana.

3. FASES DE ENTRENAMIENTO

Cada unidad de entrenamiento consta de 3 fases:

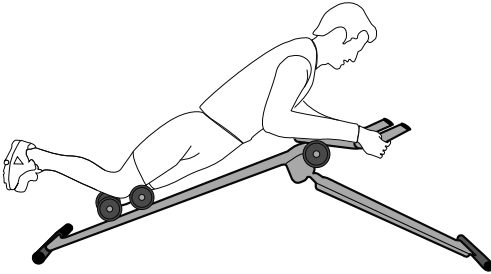
- "Fase de calentamiento"
- "Fase de entrenamiento"
- "Fase de enfriamiento"

En la fase de entrenamiento, la temperatura corporal y captación de oxígeno aumentará lentamente. Esto puede lograrse a través de Ejercicios gimnásticos o estiramiento durante 5 a 10 minutos. El entrenamiento comenzará después de haber calentado ("Fase de calentamiento"). La intensidad de entrenamiento debe ser baja en los primeros minutos y debe ser aumentada durante un período de 15 a 30 minutos hasta alcanzar la intensidad de ejercicio adecuada. Para tranquilizar el sistema circulatorio después de la fase de entrenamiento, y evitar rampas y calambres, realice una fase de enfriamiento. En esta fase, que debe durar de 5 a 10 minutos, realice 30 segundos de estiramientos / ejercicios ligeros.

4. MOTIVACIÓN

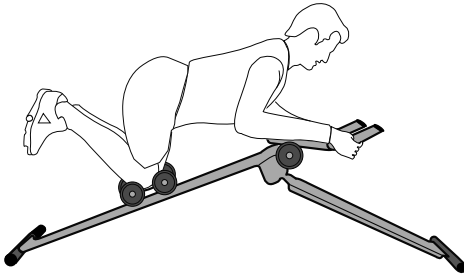
La clave para un programa de entrenamiento con éxito es la regularidad. Seleccione un tiempo y lugar vinculantes para cada día de entrenamiento, y prepárese mentalmente las sesiones de entrenamiento. Entrene únicamente con un buen ambiente y céntrese siempre en el objetivo de su entrenamiento. A través de un entrenamiento coherente, percibirá a diario las mejoras, y verá cómo se acerca cada vez más a sus objetivos personales de entrenamiento.

EJERCICIOS DE ENTRENAMIENTO



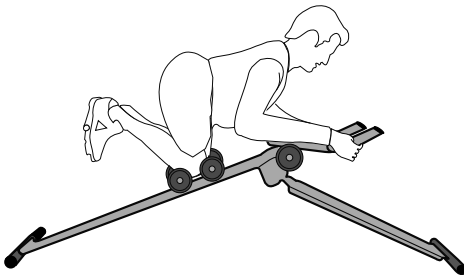
POSICIÓN INICIAL

Sujétese firmemente con las manos en el manillar (19). Apoye los codos sobre las almohadillas de espuma (13) y las rodillas sobre las almohadillas (10). Preste atención a una postura corporal recta.



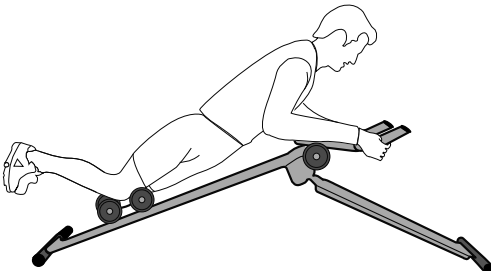
LEVANTAR EL CUERPO

Estire hacia adelante todo el peso de su cuerpo con sus manos, como en una dominada. Sus piernas se deslizarán hacia arriba con el carro.



Posición FINAL

Estire las piernas hacia arriba lo más lejos posible. Las rodillas deberían tocar casi su pecho.



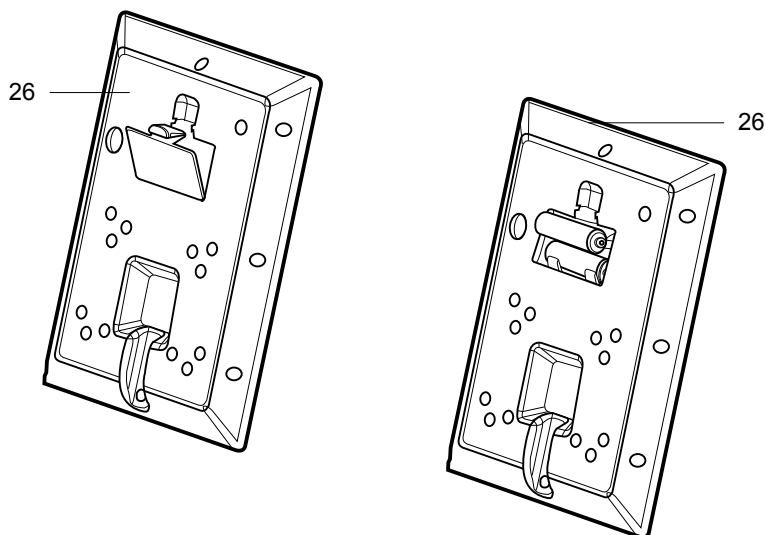
De vuelta a la POSICIÓN INICIAL

Baje de nuevo su cuerpo despacio y uniformemente hasta que se encuentre en la posición inicial. De esta manera, se completaría el ejercicio.

8. LIMPIEZA, CUIDADO Y MANTENIMIENTO

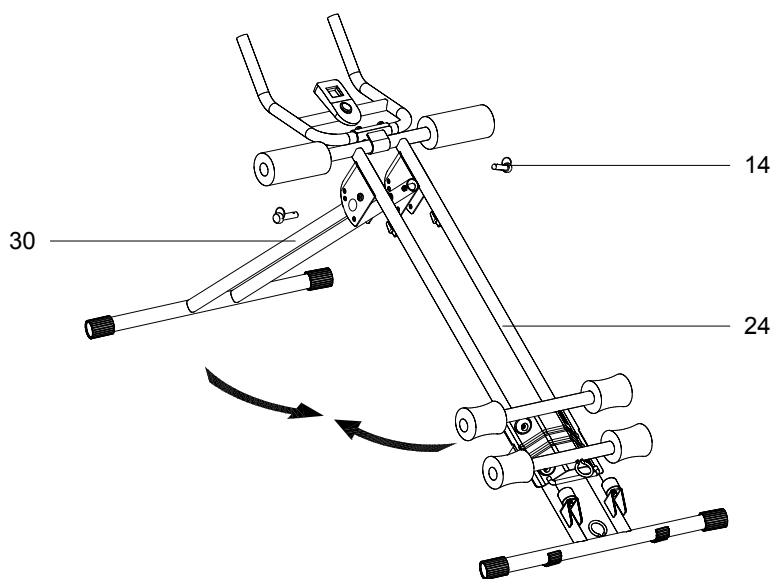
- Compruebe después del montaje y antes de cada uso del producto si están todos los pernos/tuercas y si están correctamente apretados.
- Solo se podrá mantener el nivel de seguridad del producto si se comprueba regularmente en busca de daños o desgaste. Preste especial atención a las soldaduras de los puntos de unión y a las piezas ajustables y móviles.
- Limpie regularmente el producto con un paño ligeramente humedecido por un producto limpiador suave.
- Esto será especialmente importante para las asas, ya que esta pieza está en contacto constante con parte de su cuerpo.
- Las pilas gastadas forman parte de los residuos especiales, por lo que deberán eliminarse adecuadamente, y en ningún caso en los residuos domésticos comunes.
- Si no desea utilizar más el aparato, retire primero las pilas del ordenador y elimínelas por separado como residuo especial.

CAMBIO DE PILAS



- Cambie las pilas si la pantalla se visualiza débilmente o destella ocasionalmente.
- Para ello, abra la tapa del compartimento de las pilas en la parte trasera del ordenador (26) e inserte dos pilas nuevas.
- Se necesitarán dos pilas 1,5 V AA. Sustituya siempre las pilas gastadas por unas nuevas prestando atención a la correcta polaridad al colocarlas.

TRANSPORTE



- Extraiga los dos pernos (14) de los agujeros para quitar el seguro del producto.
- Pliegue el cuadro principal (24) y la parte delantera (30).
- Asegúrese durante el transporte que el producto no colisione con objetos afilados.

9. INDICACIONES DE ELIMINACIÓN



Indicaciones sobre la protección del medio ambiente:

Los materiales de embalaje son materias primas y se pueden volver a usar. Separe los embalajes según su tipo y elimínelos de forma adecuada por interés medioambiental. Póngase en contacto con su administración competente si desea más información.



¡No tire las pilas a los residuos domésticos!

Elimine las pilas de forma adecuada y sostenible por interés medioambiental. Infórmese de los puntos de recogida y horarios en su administración local.

10. RECLAMACIONES Y GARANTÍAS

Para preguntas técnicas, información sobre nuestros productos y pedidos de recambios, nuestro equipo de servicio está a su disposición en:

Horario de servicio: Lunes a viernes, de 9:00 h a 18:00 h

Línea telefónica: +34 - 932 204 048*

Correo electrónico: Service@SportPlus.org

URL: <http://www.sportplus.de/>

*Llamadas a teléfonos fijos nacionales, las tasas de llamada serán sufragadas por su compañía telefónica / su contrato de teléfono.

ASEGÚRESE DE RECIBIR LA SIGUIENTE INFORMACIÓN.

- Manual de instrucciones
- Número de modelo (este se encuentra en la portada de este manual)
- Descripción de los accesorios
- Número del accesorio
- Factura con fecha de compra

INDICACIÓN IMPORTANTE:

No envíe su producto a nuestra dirección sin previa solicitud por parte de nuestro personal de servicio. Los gastos y el riesgo de pérdida por los envíos no solicitados correrán a cuenta del remitente. Nos reservamos el derecho de aceptar o rechazar los envíos no solicitados o devolver la correspondiente mercancía al remitente con gastos a su cargo.

TÉRMINOS DE GARANTÍA

SportPlus garantiza que el producto, en lo que se refiere a la garantía, ha sido fabricado con materiales de alta calidad y comprobado con la máxima atención.

Para que la garantía tenga validez, resulta esencial que el uso y montaje se realice conforme al manual de instrucciones. Un uso indebido y / o transporte inadecuado puede anular el derecho de garantía.

El plazo de garantía es de 2 años y comienza en la fecha de compra. En el caso que el producto adquirido no esté libre de errores, póngase en contacto con nuestro servicio de atención al cliente en el plazo de 24 meses a partir de la fecha de compra. Quedarán excluidos de la garantía:

- Los daños por aplicación de fuerza
- Intervenciones, reparaciones y modificaciones realizadas por personas no autorizadas por nosotros y / o no profesionales
- La no observación del manual de instrucciones
- Si no se cumplen los requisitos de garantía anteriores
- Si se originan defectos por manipulación o mantenimiento incorrectos, negligencia o accidentes.
- De igual modo, quedan excluidos las piezas desgastadas o materiales usados.
- El producto ha sido concebido para un uso privado. No existe ninguna garantía para uso profesional.

DE

Servicehotline:

+49 (0) 40 - 780 896 - 35

(Nationales Festnetz, Gesprächsgebühren sind von Ihrem Telefonanbieter / Ihrem Telefonvertrag abhängig.)

E-Mail:

service@sportplus.org

URL:

<http://www.sportplus.de/>

GB

Servicehotline:

+44 - 203 318 4415

(Call charges depend on your phone company / your phone contract.)

E-Mail:

service@sportplus.org

URL:

<http://www.sportplus.de/>

NL

Servicehotline:

+31 - 208 083 207

(De gesprekskosten zijn afhankelijk van uw telecomaandbieder/telecomcontract.)

E-mail:

service@sportplus.org

URL:

<http://www.sportplus.de/>

FR

Service hotline :

+33 - 176 361 493

(Les frais d'appel dépendent de votre opérateur / votre abonnement téléphonique.)

Adresse électronique :

service@sportplus.org

Site Internet :

<http://www.sportplus.de/>

IT

Linea diretta per
l'assistenza:

+39 - 069 480 1459

(Le tariffe di chiamata dipendono dal proprio gestore telefonico / contratto di telefonia.)

E-mail:

service@sportplus.org

URL:

<http://www.sportplus.de/>

ES

Línea telefónica:

+34 - 932 204 048

(Las tasas de llamada serán sufragados por su compañía telefónica / su contrato de teléfono.)

Correo electrónico:

service@sportplus.org

URL:

<http://www.sportplus.de/>

Latupo GmbH
Stahlwiete 21
22761 Hamburg
Germany

 SportPlus